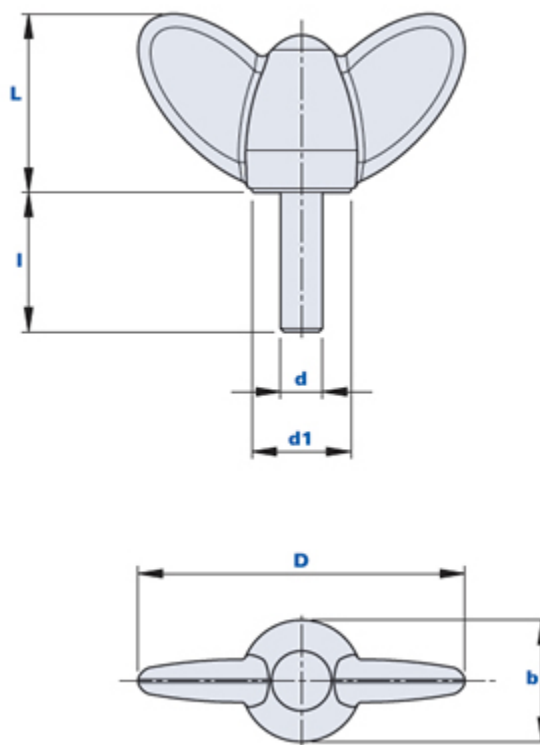


## Galletto di serraggio con perno filettato



### Come ordinare:

Esempio: galletto cod. 01MMP47C10 con calotta di colore giallo = cod. 01MMP47C10-G

Calotta nera:	Calotta gialla:	Calotta rossa:	Calotta verde:	Calotta bleu:	Calotta aragosta:
Cod. + <b>N</b>	Cod. + <b>G</b>	Cod. + <b>R</b>	Cod. + <b>V</b>	Cod. + <b>B</b>	Cod. + <b>A</b>

Codice	Descrizione	Dimensioni				Inserto		Peso grammi	Stock
		D	L	d1	b	d	l		
01MMP47C10...	MMP47 M6x10	47	26	14	17,5	M6	10	11	-
01MMP47C15...	MMP47 M6x15	47	26	14	17,5	M6	15	12	√
01MMP47C20...	MMP47 M6x20	47	26	14	17,5	M6	20	13	√
01MMP47C25...	MMP47 M6x25	47	26	14	17,5	M6	25	14	√
01MMP47C30...	MMP47 M6x30	47	26	14	17,5	M6	30	15	√
01MMP47C40...	MMP47 M6x40	47	26	14	17,5	M6	40	16	√
01MMP47D10...	MMP47 M8x10	47	26	14	17,5	M8	10	18	-
01MMP47D15...	MMP47 M8x15	47	26	14	17,5	M8	15	20	√
01MMP47D20...	MMP47 M8x20	47	26	14	17,5	M8	20	21	√
01MMP47D25...	MMP47 M8x25	47	26	14	17,5	M8	25	23	√
01MMP47D30...	MMP47 M8x30	47	26	14	17,5	M8	30	25	√
01MMP47D40...	MMP47 M8x40	47	26	14	17,5	M8	40	27	√

**Materiale**

Tecnopolimero a base poliammidica (PA). Resistente a sostanze chimiche organiche ed inorganiche quali oli, grassi, carburanti, solventi.

**Colore**

Nero finitura satinata.

Altri colori per adeguate quantità.

**Inserto**

Acciaio zincato. Inserti speciali a disegno e/o in ottone/acciaio inox, a richiesta per adeguate quantità.

**Calotta**

Calotta colore nero RAL 7021, aragosta RAL 2004, giallo RAL 1021, rosso RAL 3020, verde RAL 6018,bleu RAL 5015.

Finitura satinata. Montaggio a pressione.

A richiesta, personalizzazione con altri colori, logo e/o grafica, per adeguate quantità.

**Confezione**

25 - 100 - 200 pcs.