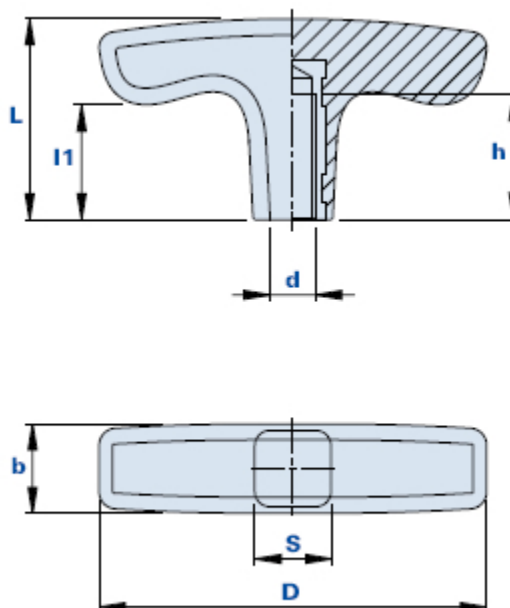


Maniglia a T con boccola filettata cieca



Codice	Descrizione	Dimensioni					Inserto		Peso grammi	Stock
		D	b	L	l1	S	d	h		
01MTB55C	MTB 55 M6	56	14	32	19	13x13	M6	16	18	√
01MTB67C	MTB 67 M6	68	14	32	19	15x15	M6	22	26	√
01MTB67D	MTB 67 M8	68	16	35	20	15x15	M8	22	25	√
01MTB80D	MTB 80 M8	81	20	39	20	18x18	M8	22	40	√
01MTB80E	MTB 80 M10	81	20	39	20	18x18	M10	22	38	√
01MTB80F	MTB 80 M12	81	20	39	20	18x18	M12	22	36	√

Materiale

Tecnopolimero a base poliammidica (PA). Resistente a sostanze chimiche organiche ed inorganiche quali oli, grassi, carburanti, solventi.

Colore

Nero finitura satinata. Altri colori per adeguate quantità.

Inserto

Ottone. Inserti speciali a disegno a richiesta per adeguate quantità.

Confezione

25 - 50 - 100 pcs.