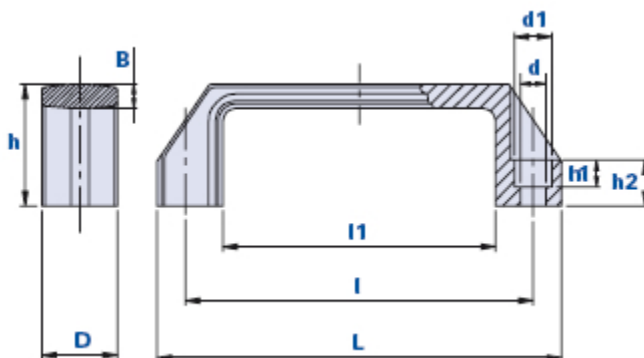


MU117



Maniglia a ponte con sede incassata e fissaggio a mezzo viti a testa cilindrica



| Codice | Descrizione | Dimensioni | | | | | | | Foro | | | Peso grammi | Stock |
|----------|-------------|------------|----|----|---|----|-----|----|------|----|------|-------------|-------|
| | | L | D | h | B | l1 | l | h2 | d | h1 | d1 | | |
| 01MU117C | MU117 D.6,5 | 134 | 25 | 40 | 8 | 90 | 117 | 15 | 6,5 | 9 | 12,5 | 48 | √ |
| 01MU117D | MU117 D.8,5 | 134 | 25 | 40 | 8 | 90 | 117 | 15 | 8,5 | 9 | 12,5 | 48 | √ |

Materiale

Tecnopolimero a base poliammidica (PA). Resistente a sostanze chimiche organiche ed inorganiche quali oli, grassi, carburanti, solventi.

Colore

Nero finitura satinata.

Montaggio

Con viti a testa cilindrica con esagono incassato.

Confezione

10 - 50 - 100 pcs.