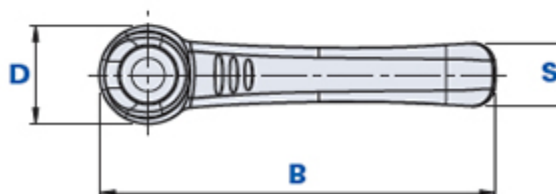
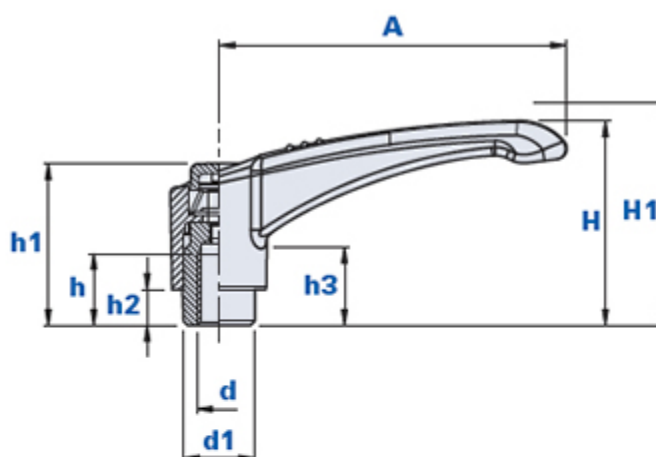


## Maniglia a ripresa con boccola filettata



### Come ordinare:

Esempio: maniglia cod. 01NH45B con pulsante di colore giallo = cod. 01NH45B-**G**

Pulsante nero:	Pulsante giallo:	Pulsante rosso:	Pulsante verde:	Pulsante bleu:	Pulsante aragosta:	Pulsante grigio:
Cod. + <b>N</b>	Cod. + <b>G</b>	Cod. + <b>R</b>	Cod. + <b>V</b>	Cod. + <b>B</b>	Cod. + <b>A</b>	Cod. + <b>GR</b>

Codice	Descrizione	Dimensioni										Inserto		Peso grammi	Stock
		A	B	D	S	H	H1	h1	h3	d1	h2	d	h		
01NH45B...	NH-B 45 M5	45	53	16	10,5	33,5	3,5	29	18	12	7,5	M5	12	22	√
01NH45C...	NH-B 45 M6	45	53	16	10,5	33,5	3,5	29	18	12	7,5	M6	12	24	√
01NH65C...	NH-B 65 M6	65	75	19,5	13,5	41	3,5	34	19	15	7,5	M6	14	26	√
01NH65D...	NH-B 65 M8	65	75	19,5	13,5	41	3,5	34	19	15	7,5	M8	14	24	√
01NH80D...	NH-B 80 M8	80	92	24	16,5	52	4,5	44,5	26	20	12	M8	20	55	√
01NH80E...	NH-B 80 M10	80	92	24	16,5	52	4,5	44,5	26	20	12	M10	20	56	√
01NH80F...	NH-B 80 M12	80	92	24	16,5	52	4,5	44,5	26	20	12	M12	20	57	√
01NH95F...	NH-B 95 M12	95	109,5	28	19	61	4,5	51	30	22	13	M12	25	83	√
01NH95N...	NH-B 95 M14	95	109,5	28	19	61	4,5	51	30	22	13	M14	25	94	√
01NH95P...	NH-B 95 M16	95	109,5	28	19	61	4,5	51	30	22	13	M16	18	89	√

### Materiale leva ed elemento di serraggio

Tecnopolimero a base poliammidica (PA). Resistente a sostanze chimiche organiche ed inorganiche quali oli, grassi, carburanti, solventi.

**Colore leva di serraggio**

Nero, finitura satinata.

Altri colori per adeguate quantità.

**Colore elemento di serraggio**

Nero.

**Boccola**

Acciaio zincato. Inserti speciali a disegno e/o in ottone a richiesta, per adeguate quantità.

**Molla di richiamo**

Acciaio brunito.

**Vite di ritegno**

Acciaio zincato, utilizzabile per il montaggio della leva con avvitatore.

**Pulsante coprivate**

Tecnopolimero finitura satinata.

Colore standard aragosta RAL 2004. Altri colori disponibili: nero RAL 7021, giallo RAL 1021, rosso RAL 3020, verde RAL 6018, bleu RAL 5015, grigio RAL 7035.

Per adeguate quantità personalizzazione del pulsante con logo del cliente.

**Confezione**

10 - 50 - 100 pcs.