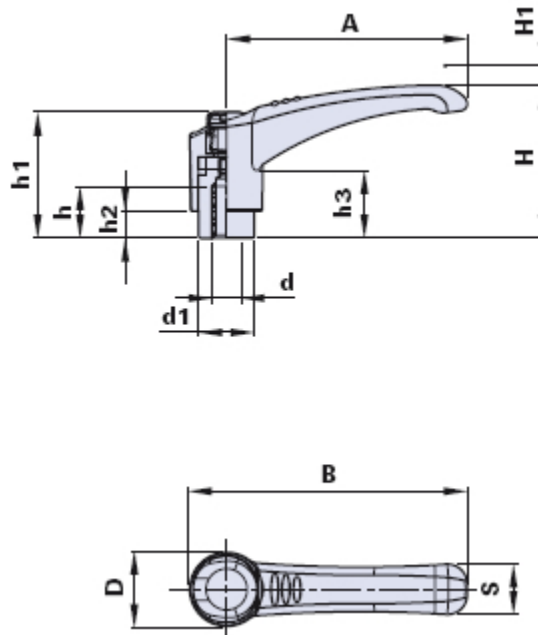


Maniglia a ripresa con boccola filettata in ottone nichelato



Come ordinare:

Esempio: maniglia cod. 01NH45CN con pulsante di colore giallo = cod. 01NH45CN-G

Pulsante nero:	Pulsante giallo:	Pulsante rosso:	Pulsante verde:	Pulsante bleu:	Pulsante aragosta:	Pulsante grigio:
Cod. + N	Cod. + G	Cod. + R	Cod. + V	Cod. + B	Cod. + A	Cod. + GR

Codice	Descrizione	Dimensioni										Inserto		Peso grammi	Stock
		A	B	D	S	H	H1	h1	h3	d1	h2	d	h		
01NH45CN...	NH-BN 45 M6	45	53	16	10,5	33,5	3,5	29	18	12	7,5	M6	12	12	√
01NH65DN...	NH-BN 65 M8	65	75	19,5	13,5	41	3,5	34,5	19	15	7,5	M8	14	24	√
01NH80DN...	NH-BN 80 M8	80	92	24	16,5	52	4,5	44,5	26	20	12	M10	20	45	√
01NH80EN...	NH-BN 80 M10	80	92	24	16,5	52	4,5	44,5	26	20	12	M10	20	56	√

Materiale leva ed elemento di serraggio

Tecnopolimero a base poliammidica (PA). Resistente a sostanze chimiche organiche ed inorganiche quali oli, grassi, carburanti, solventi.

Colore leva di serraggio

Nero, finitura satinata.
Altri colori per adeguate quantità.

Colore elemento di serraggio

Nero.

Boccola

Ottone nichelato. Inserti speciali a disegno a richiesta per adeguate quantità.

Molla di richiamo

Acciaio inox AISI 302.

Vite di ritegno

Acciaio inox AISI 304. Utilizzabile per il montaggio della leva con avvitatore.

Pulsante coprivite

Tecnopolimero, finitura satinata.

Colore standard aragosta RAL 2004. Altri colori disponibili: nero RAL 7021, giallo RAL 1021, rosso RAL 3020, verde RAL 6018, blu RAL 5015, grigio RAL 7035.

Per adeguate quantità personalizzazione del pulsante con logo del cliente.

Confezione

10 - 50 - 100 pcs.