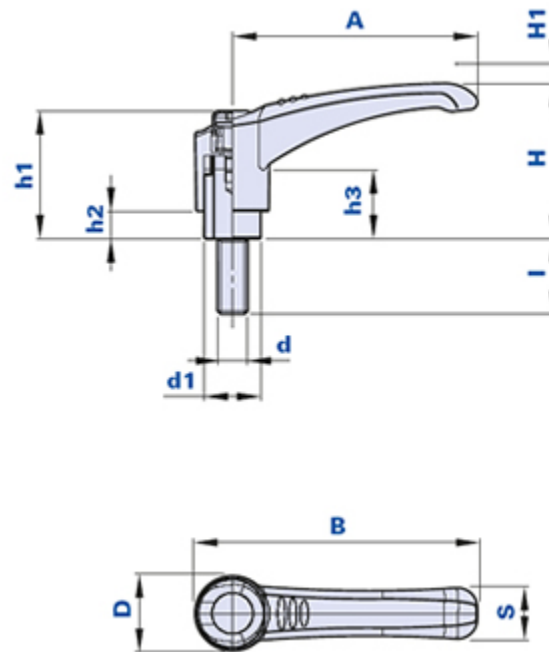


Maniglia a ripresa con perno filettato



Come ordinare:

Esempio: maniglia cod. 01NH45B15 con pulsante di colore giallo = cod. 01NH45B15-**G**

Pulsante nero:	Pulsante giallo:	Pulsante rosso:	Pulsante verde:	Pulsante bleu:	Pulsante aragosta:	Pulsante grigio:
Cod. + N	Cod. + G	Cod. + R	Cod. + V	Cod. + B	Cod. + A	Cod. + GR

Codice	Descrizione	Dimensioni										Inserto		Peso grammi	Stock
		A	B	D	S	H	H1	h1	h3	d1	h2	d	l		
01NH45B15...	NH-P 45 M5x15	45	53	16	10,5	33,5	3,5	29	18	12	7,5	M5	15	19	√
01NH45B20...	NH-P 45 M5x20	45	53	16	10,5	33,5	3,5	29	18	12	7,5	M5	20	19	√
01NH45B25...	NH-P 45 M5x25	45	53	16	10,5	33,5	3,5	29	18	12	7,5	M5	25	19	√
01NH45B30...	NH-P 45 M5x30	45	53	16	10,5	33,5	3,5	29	18	12	7,5	M5	30	20	√
01NH45C15...	NH-P 45 M6x15	45	53	16	10,5	33,5	3,5	29	18	12	7,5	M6	15	19	√
01NH45C20...	NH-P 45 M6x20	45	53	16	10,5	33,5	3,5	29	18	12	7,5	M6	20	20	√
01NH45C25...	NH-P 45 M6x25	45	53	16	10,5	33,5	3,5	29	18	12	7,5	M6	25	23	√
01NH45C30...	NH-P 45 M6x30	45	53	16	10,5	33,5	3,5	29	18	12	7,5	M6	30	24	√
01NH45C40...	NH-P 45 M6x40	45	53	16	10,5	33,5	3,5	29	18	12	7,5	M6	40	23	√
01NH45D12...	NH-P 45 M8x12	45	53	16	10,5	33,5	3,5	29	18	12	7,5	M8	12	20	√
01NH45D15...	NH-P 45 M8x15	45	53	16	10,5	33,5	3,5	29	18	12	7,5	M8	15	20	√
01NH45D20...	NH-P 45 M8x20	45	53	16	10,5	33,5	3,5	29	18	12	7,5	M8	20	23	√
01NH45D45...	NH-P 45 M8x45	45	53	16	10,5	33,5	3,5	29	18	12	7,5	M8	45	43	√
01NH65C15...	NH-P 65 M6x15	65	75	19,5	13,5	41	3,5	34,5	19	15	7,5	M6	15	29	√
01NH65C20...	NH-P 65 M6x20	65	75	19,5	13,5	41	3,5	34,5	19	15	7,5	M6	20	30	√
01NH65C25...	NH-P 65 M6x25	65	75	19,5	13,5	41	3,5	34,5	19	15	7,5	M6	25	30	√

01NH65C30...	NH-P 65 M6x30	65	75	19,5	13,5	41	3,5	34,5	19	15	7,5	M6	30	31	√
01NH65C40...	NH-P 65 M6x40	65	75	19,5	13,5	41	3,5	34,5	19	15	7,5	M6	40	33	√
01NH65C50...	NH-P 65 M6x50	65	75	19,5	13,5	41	3,5	34,5	19	15	7,5	M6	50	35	√
01NH65C60...	NH-P 65 M6x60	65	75	19,5	13,5	41	3,5	34,5	19	15	7,5	M6	60	37	√
01NH65D15...	NH-P 65 M8x15	65	75	19,5	13,5	41	3,5	34,5	19	15	7,5	M8	15	33	√
01NH65D20...	NH-P 65 M8x20	65	75	19,5	13,5	41	3,5	34,5	19	15	7,5	M8	20	35	√
01NH65D25...	NH-P 65 M8x25	65	75	19,5	13,5	41	3,5	34,5	19	15	7,5	M8	25	37	√
01NH65D30...	NH-P 65 M8x30	65	75	19,5	13,5	41	3,5	34,5	19	15	7,5	M8	30	38	√
01NH65D35...	NH-P 65 M8x35	65	75	19,5	13,5	41	3,5	34,5	19	15	7,5	M8	35	41	√
01NH65D40...	NH-P 65 M8x40	65	75	19,5	13,5	41	3,5	34,5	19	15	7,5	M8	40	44	√
01NH65D45...	NH-P 65 M8x45	65	75	19,5	13,5	41	3,5	34,5	19	15	7,5	M8	45	44	√
01NH65D50...	NH-P 65 M8x50	65	75	19,5	13,5	41	3,5	34,5	19	15	7,5	M8	50	45	√
01NH65D55...	NH-P 65 M8x55	65	75	19,5	13,5	41	3,5	34,5	19	15	7,5	M8	55	47	√
01NH65D60...	NH-P 65 M8x60	65	75	19,5	13,5	41	3,5	34,5	19	15	7,5	M8	60	49	√
01NH65E20...	NH-P 65 M10x20	65	75	19,5	13,5	41	3,5	34,5	19	15	7,5	M10	20	37	√
01NH65E30...	NH-P 65 M10x30	65	75	19,5	13,5	41	3,5	34,5	19	15	7,5	M10	30	40	√
01NH65E40...	NH-P 65 M10x40	65	75	19,5	13,5	41	3,5	34,5	19	15	7,5	M10	40	46	√
01NH65E50...	NH-P 65 M10x50	65	75	19,5	13,5	41	3,5	34,5	19	15	7,5	M10	50	47	√
01NH65E60...	NH-P 65 M10x60	65	75	19,5	13,5	41	3,5	34,5	19	15	7,5	M10	60	51	√
01NH80D20...	NH-P 80 M8x20	80	92	24	16,5	52	4,5	44,5	26	20	12	M8	20	72	√
01NH80D25...	NH-P 80 M8x25	80	92	24	16,5	52	4,5	44,5	26	20	12	M8	25	74	√
01NH80D30...	NH-P 80 M8x30	80	92	24	16,5	52	4,5	44,5	26	20	12	M8	30	61	√
01NH80D35...	NH-P 80 M8x35	80	92	24	16,5	52	4,5	44,5	26	20	12	M8	35	76	√
01NH80D40...	NH-P 80 M8x40	80	92	24	16,5	52	4,5	44,5	26	20	12	M8	40	78	√
01NH80D45...	NH-P 80 M8x45	80	92	24	16,5	52	4,5	44,5	26	20	12	M8	45	80	-
01NH80D50...	NH-P 80 M8x50	80	92	24	16,5	52	4,5	44,5	26	20	12	M8	50	81	√
01NH80D55...	NH-P 80 M8x55	80	92	24	16,5	52	4,5	44,5	26	20	12	M8	55	83	√
01NH80D60...	NH-P 80 M8x60	80	92	24	16,5	52	4,5	44,5	26	20	12	M8	60	87	√
01NH80D70...	NH-P 80 M8x70	80	92	24	16,5	52	4,5	44,5	26	20	12	M8	70	90	√
01NH80E20...	NH-P 80 M10x20	80	92	24	16,5	52	4,5	44,5	26	20	12	M10	20	74	√
01NH80E25...	NH-P 80 M10x25	80	92	24	16,5	52	4,5	44,5	26	20	12	M10	25	77	√
01NH80E30...	NH-P 80 M10x30	80	92	24	16,5	52	4,5	44,5	26	20	12	M10	30	80	√
01NH80E35...	NH-P 80 M10x35	80	92	24	16,5	52	4,5	44,5	26	20	12	M10	35	83	√
01NH80E40...	NH-P 80 M10x40	80	92	24	16,5	52	4,5	44,5	26	20	12	M10	40	85	√
01NH80E45...	NH-P 80 M10x45	80	92	24	16,5	52	4,5	44,5	26	20	12	M10	45	88	√
01NH80E50...	NH-P 80 M10x50	80	92	24	16,5	52	4,5	44,5	26	20	12	M10	50	89	√
01NH80E55...	NH-P 80 M10x55	80	92	24	16,5	52	4,5	44,5	26	20	12	M10	55	92	-
01NH80E60...	NH-P 80 M10x60	80	92	24	16,5	52	4,5	44,5	26	20	12	M10	60	94	√
01NH80E70...	NH-P 80 M10x70	80	92	24	16,5	52	4,5	44,5	26	20	12	M10	70	99	√
01NH80F20...	NH-P 80 M12x20	80	92	24	16,5	52	4,5	44,5	26	20	12	M12	20	88	√
01NH80F25...	NH-P 80 M12x25	80	92	24	16,5	52	4,5	44,5	26	20	12	M12	25	91	√
01NH80F30...	NH-P 80 M12x30	80	92	24	16,5	52	4,5	44,5	26	20	12	M12	30	94	√
01NH80F35...	NH-P 80 M12x35	80	92	24	16,5	52	4,5	44,5	26	20	12	M12	35	99	√
01NH80F40...	NH-P 80 M12x40	80	92	24	16,5	52	4,5	44,5	26	20	12	M12	40	101	√
01NH80F50...	NH-P 80 M12x50	80	92	24	16,5	52	4,5	44,5	26	20	12	M12	50	108	√
01NH80F55...	NH-P 80 M12x55	80	92	24	16,5	52	4,5	44,5	26	20	12	M12	55	111	√

01NH80F60...	NH-P 80 M12x60	80	92	24	16,5	52	4,5	44,5	26	20	12	M12 60	114	√
01NH80F70...	NH-P 80 M12x70	80	92	24	16,5	52	4,5	44,5	26	20	12	M12 70	120	√
01NH95F30...	NH-P 95 M12x30	95	109,5	28	19	61	4,5	51	30	22	13	M12 30	126	√
01NH95F40...	NH-P 95 M12x40	95	109,5	28	19	61	4,5	51	30	22	13	M12 40	133	√
01NH95F50...	NH-P 95 M12x50	95	109,5	28	19	61	4,5	51	30	22	13	M12 50	139	√
01NH95F60...	NH-P 95 M12x60	95	109,5	28	19	61	4,5	51	30	22	13	M12 60	146	√
01NH95F70...	NH-P 95 M12x70	95	109,5	28	19	61	4,5	51	30	22	13	M12 70	154	√
01NH95N30...	NH-P 95 M14x30	95	109,5	28	19	61	4,5	51	30	22	13	M14 30	138	-
01NH95N40...	NH-P 95 M14x40	95	109,5	28	19	61	4,5	51	30	22	13	M14 40	150	-
01NH95N50...	NH-P 95 M14x50	95	109,5	28	19	61	4,5	51	30	22	13	M14 50	166	-
01NH95N60...	NH-P 95 M14x60	95	109,5	28	19	61	4,5	51	30	22	13	M14 60	172	-
01NH95N70...	NH-P 95 M14x70	95	109,5	28	19	61	4,5	51	30	22	13	M14 70	184	-
01NH95P30...	NH-P 95 M16x30	95	109,5	28	19	61	4,5	51	30	22	13	M16 30	163	-
01NH95P40...	NH-P 95 M16x40	95	109,5	28	19	61	4,5	51	30	22	13	M16 40	183	√
01NH95P50...	NH-P 95 M16x50	95	109,5	28	19	61	4,5	51	30	22	13	M16 50	193	-
01NH95P60...	NH-P 95 M16x60	95	109,5	28	19	61	4,5	51	30	22	13	M16 60	220	-
01NH95P70...	NH-P 95 M16x70	95	109,5	28	19	61	4,5	51	30	22	13	M16 70	218	-

Materiale leva ed elemento di serraggio

Tecnopolimero a base poliammidica (PA). Resistente a sostanze chimiche organiche ed inorganiche quali oli, grassi, carburanti, solventi.

Colore leva di serraggio

Nero, finitura satinata.

Altri colori per adeguate quantità.

Colore elemento di serraggio

Nero.

Prigioniero

Acciaio zincato. Inserti speciali a disegno e/o in ottone a richiesta, per adeguate quantità.

Molla di richiamo

Acciaio brunito.

Vite di ritegno

Acciaio zincato, utilizzabile per il montaggio della leva con avvitatore.

Pulsante coprivate

Tecnopolimero, finitura satinata.

Colore standard aragosta RAL 2004. Altri colori disponibili: nero RAL 7021, giallo RAL 1021, rosso RAL 3020, verde RAL 6018, bleu RAL 5015, grigio RAL 7035.

Per adeguate quantità personalizzazione del pulsante con logo del cliente.

Confezione

10 - 50 - 100 pcs.