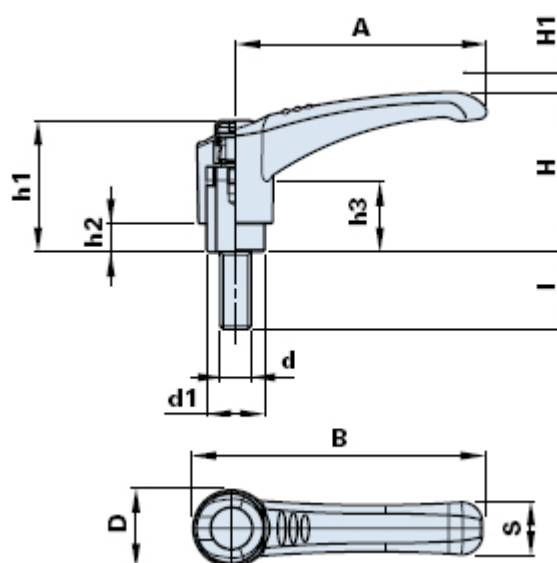


Maniglia a ripresa con perno filettato in acciaio inox



Come ordinare:

Esempio: maniglia cod. 01NH45C15X con pulsante di colore giallo = cod. 01NH45C15X- G

Pulsante nero:	Pulsante giallo:	Pulsante rosso:	Pulsante verde:	Pulsante bleu:	Pulsante aragosta:	Pulsante grigio:
Cod. + N	Cod. + G	Cod. + R	Cod. + V	Cod. + B	Cod. + A	Cod. + GR

Codice	Descrizione	Dimensioni										Inserto		Peso grammi	Stock
		A	B	D	S	H	H1	h1	h3	d1	h2	d	l		
01NH45C15X...	NH-PX 45 M6x15	45	53	16	10,5	33,5	3,5	29	18	12	7,5	M6	15	19	√
01NH45C20X...	NH-PX 45 M6x20	45	53	16	10,5	33,5	3,5	29	18	12	7,5	M6	20	20	√
01NH45C25X...	NH-PX 45 M6x25	45	53	16	10,5	33,5	3,5	29	18	12	7,5	M6	25	23	√
01NH45C30X...	NH-PX 45 M6x30	45	53	16	10,5	33,5	3,5	29	18	12	7,5	M6	30	25	-
01NH65D15X...	NH-PX 65 M8x15	65	75	19,5	13,5	41	3,5	34,5	19	15	7,5	M8	15	33	√
01NH65D20X...	NH-PX 65 M8x20	65	75	19,5	13,5	41	3,5	34,5	19	15	7,5	M8	20	35	√
01NH65D25X...	NH-PX 65 M8x25	65	75	19,5	13,5	41	3,5	34,5	19	15	7,5	M8	25	37	√
01NH65D30X...	NH-PX 65 M8x30	65	75	19,5	13,5	41	3,5	34,5	19	15	7,5	M8	30	38	√
01NH65D35X...	NH-PX 65 M8x35	65	75	19,5	13,5	41	3,5	34,5	19	15	7,5	M8	35	41	√
01NH65D40X...	NH-PX 65 M8x40	65	75	19,5	13,5	41	3,5	34,5	19	15	7,5	M8	40	40	-
01NH65D50X...	NH-PX 65 M8x50	65	75	19,5	13,5	41	3,5	34,5	19	15	7,5	M8	50	43	-
01NH65D55X...	NH-PX 65 M8x55	65	75	19,5	13,5	41	3,5	34,5	19	15	7,5	M8	55	43	-
01NH65D60X...	NH-PX 65 M8x60	65	75	19,5	13,5	41	3,5	34,5	19	15	7,5	M8	60	49	√
01NH80E20X...	NH-PX 80 M10x20	80	92	24	16,5	52	4,5	44,5	26	20	12	M10	20	74	√
01NH80E25X...	NH-PX 80 M10x25	80	92	24	16,5	52	4,5	44,5	26	20	12	M10	25	77	√
01NH80E30X...	NH-PX 80 M10x30	80	92	24	16,5	52	4,5	44,5	26	20	12	M10	30	80	√
01NH80E40X...	NH-PX 80 M10x40	80	92	24	16,5	52	4,5	44,5	26	20	12	M10	40	85	√
01NH80F25X...	NH-PX 80 M12x25	80	92	24	16,5	52	4,5	44,5	26	20	12	M12	25	91	√

01NH80F30X...	NH-PX 80 M12x30	80	92	24	16,5	52	4,5	44,5	26	20	12	M12	30	94	√
01NH80F35X...	NH-PX 80 M12x35	80	92	24	16,5	52	4,5	44,5	26	20	12	M12	35	99	-
01NH80F40X...	NH-PX 80 M12x40	80	92	24	16,5	52	4,5	44,5	26	20	12	M12	40	104	-
01NH80F50X...	NH-PX 80 M12x50	80	92	24	16,5	52	4,5	44,5	26	20	12	M12	50	109	-

Materiale leva ed elemento di serraggio

Tecnopolimero a base poliammidica (PA). Resistente a sostanze chimiche organiche ed inorganiche quali oli, grassi, carburanti, solventi.

Colore leva di serraggio

Nero, finitura satinata.

Altri colori per adeguate quantità.

Colore elemento di serraggio

Nero.

Prigioniero

Acciaio inox AISI 303. Inserti speciali a disegno e/o in ottone nichelato a richiesta per adeguate quantità.

Molla di richiamo

Acciaio inox AISI 302.

Vite di ritegno

Acciaio inox AISI 304, utilizzabile per il montaggio della leva con avvitatore.

Pulsante coprivite

Tecnopolimero finitura satinata. Colore standard aragosta RAL 2004. Altri colori disponibili: nero RAL 7021, giallo RAL 1021, rosso RAL 3020, verde RAL 6018, bleu RAL 5015, grigio RAL 7035. Per adeguate quantità personalizzazione del pulsante con logo del cliente.

Confezione

10 - 50 - 100 pcs.