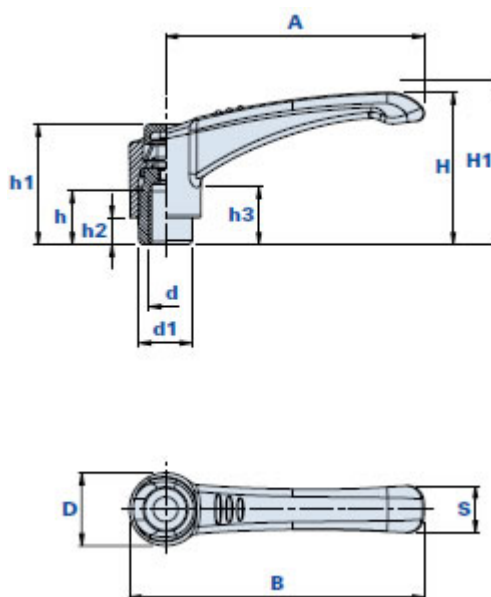


Maniglia a ripresa in metallo con boccola filettata



METAL



Come ordinare:

Esempio: maniglia cod. 01NHA45B con pulsante di colore giallo = cod. 01NHA45B-Y

Pulsante nero:	Pulsante giallo:	Pulsante rosso:	Pulsante verde:	Pulsante bleu:	Pulsante aragosta:	Pulsante grigio:
Cod. + N	Cod. + Y	Cod. + R	Cod. + V	Cod. + B	Cod. + A	Cod. + G

Codice	Descrizione	Dimensioni										Inserto		Peso grammi	Stock
		A	B	D	S	H	H1	h1	h3	d1	h2	d	h		
01NHA45B..	NHA-B 45 M5	45	52	13,6	9,4	30	34	25	10,5	10	4,2	M5	8	28	√
01NHA45C..	NHA-B 45 M6	45	52	13,6	9,4	30	34	25	10,5	10	4,2	M6	8	27	√
01NHA60B..	NHA-B 60 M5	62,5	71	18	12	38,5	42,5	30,5	18	13,5	6	M5	10	68	√
01NHA60C..	NHA-B 60 M6	62,5	71	18	12	38,5	42,5	30,5	18	13,5	6	M6	11	66	√
01NHA60D..	NHA-B 60 M8	62,5	71	18	12	38,5	42,5	30,5	18	13,5	6	M8	11	64	√
01NHA78D..	NHA-B 78 M8	77,5	88	21	14	46	50	36	20	16	8	M8	16	110	√
01NHA78E..	NHA-B 78 M10	77,5	88	21	14	46	50	36	20	16	8	M10	16	107	√
01NHA78F..	NHA-B 78 M12	77,5	88	21	14	46	50	36	20	16	8	M12	16	102	√
01NHA92E..	NHA-B 92 M10	92	104	24	16,5	53,5	57	42	25	19	9,5	M10	20	166	√
01NHA92F..	NHA-B 92 M12	92	104	24	16,5	53,5	57	42	25	19	9,5	M12	20	160	√
01NHA92N..	NHA-B 92 M14	92	104	24	16,5	53,5	57	42	25	19	9,5	M14	20	155	√
01NHA92P..	NHA-B 92 M16	92	104	24	16,5	53,5	57	42	25	19	9,5	M16	20	150	√
01NHA45BA..	NHA-B 45 M5 RAL 2004	45	52	13,6	9,4	30	34	25	10,5	10	4,2	M5	8	28	√
01NHA45CA..	NHA-B 45 M6 RAL 2004	45	52	13,6	9,4	30	34	25	10,5	10	4,2	M6	8	27	√
01NHA60BA..	NHA-B 60 M5 RAL 2004	62,5	71	18	12	38,5	42,5	30,5	18	13,5	6	M5	10	68	√
01NHA60CA..	NHA-B 60 M6 RAL 2004	62,5	71	18	12	38,5	42,5	30,5	18	13,5	6	M6	11	66	√
01NHA60DA..	NHA-B 60 M8 RAL 2004	62,5	71	18	12	38,5	42,5	30,5	18	13,5	6	M8	11	64	√
01NHA78DA..	NHA-B 78 M8 RAL 2004	77,5	88	21	14	46	50	36	20	16	8	M8	16	110	√

01NHA78EA..	NHA-B 78 M10 RAL 2004	77,5	88	21	14	46	50	36	20	16	8	M10	16	107	√
01NHA78FA..	NHA-B 78 M12 RAL 2004	77,5	88	21	14	46	50	36	20	16	8	M12	16	102	√
01NHA92EA..	NHA-B 92 M10 RAL 2004	92	104	24	16,5	53,5	57	42	25	19	9,5	M10	20	166	√
01NHA92FA..	NHA-B 92 M12 RAL 2004	92	104	24	16,5	53,5	57	42	25	19	9,5	M12	20	160	√
01NHA92NA..	NHA-B 92 M14 RAL 2004	92	104	24	16,5	53,5	57	42	25	19	9,5	M14	20	155	√
01NHA92PA..	NHA-B 92 M16 RAL 2004	92	104	24	16,5	53,5	57	42	25	19	9,5	M16	20	150	√

Codice 01NHA45B indica una maniglia in metallo nera senza pulsante.

Codice 01NHA45BA indica una maniglia in metallo colore aragosta senza pulsante.

Materiale leva di serraggio

Legia di zinco pressofusa con verniciatura in resina epossidica.

Colore leva di serraggio

Nero RAL 9005 con finitura satinata, aragosta RAL 2004 con finitura lucida. Altri colori per adeguate quantità.

Boccola

Acciaio zincato con dentatura ricavata direttamente.

Inseri speciali a disegno e/o in ottone per adeguate quantità.

Molla di richiamo

Acciaio brunito.

Vite di ritegno

Acciaio zincato, utilizzabile per il montaggio della con avvitatore.

Pulsante coprivate

Tecnopolimero, finitura satinata.

Colore standard aragosta RAL 2004 per leva nera e nero RAL 7021 per leva aragosta. Altri colori disponibili giallo RAL 1021, rosso RAL 3020, verde RAL 6018, bleu RAL 5015, grigio RAL 7035.

Per adeguate quantità personalizzazione del pulsante con logo del cliente.

Confezione

10 - 50 - 100 pcs.