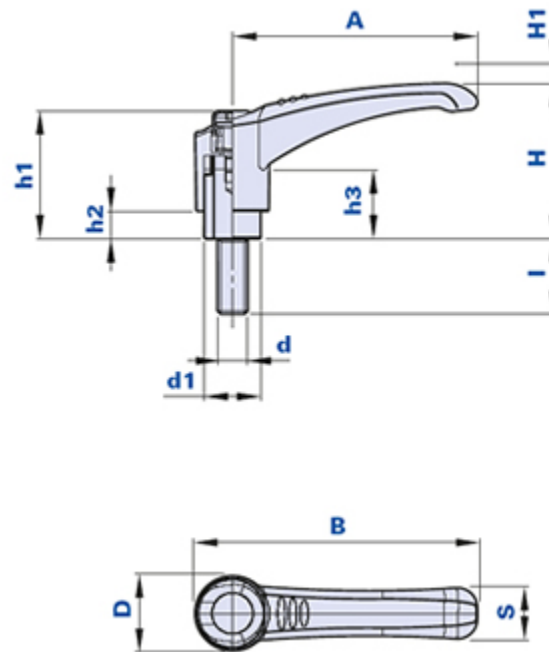


Maniglia a ripresa con perno filettato



Come ordinare:

Esempio: maniglia cod. 01NHE45B15 con pulsante di colore giallo = cod. 01NHE45B15-**G**

Pulsante nero:	Pulsante giallo:	Pulsante rosso:	Pulsante verde:	Pulsante bleu:	Pulsante aragosta:	Pulsante grigio:
Cod. + N	Cod. + G	Cod. + R	Cod. + V	Cod. + B	Cod. + A	Cod. + GR

Codice	Descrizione	Dimensioni										Inserto		Peso grammi	Stock
		A	B	D	S	H	H1	h1	h3	d1	h2	d	l		
01NHE45B15...	NHE-P 45 M5x15	45	53	16	10,5	33,5	3	28,5	18	12	7	M5	15	12	-
01NHE45B20...	NHE-P 45 M5x20	45	53	16	10,5	33,5	3	28,5	18	12	7	M5	20	12	-
01NHE45B30...	NHE-P 45 M5x30	45	53	16	10,5	33,5	3	28,5	18	12	7	M5	30	13	-
01NHE45C15...	NHE-P 45 M6x15	45	53	16	10,5	33,5	3	28,5	18	12	7	M6	15	12	-
01NHE45C20...	NHE-P 45 M6x20	45	53	16	10,5	33,5	3	28,5	18	12	7	M6	20	13	-
01NHE45C25...	NHE-P 45 M6x25	45	53	16	10,5	33,5	3	28,5	18	12	7	M6	25	16	-
01NHE45C30...	NHE-P 45 M6x30	45	53	16	10,5	33,5	3	28,5	18	12	7	M6	30	17	-
01NHE45C40...	NHE-P 45 M6x40	45	53	16	10,5	33,5	3	28,5	18	12	7	M6	40	17	-
01NHE65C15...	NHE-P 65 M6x15	65	75	20	13,5	41	3,5	34	19	15	7,5	M6	15	21	√
01NHE65C20...	NHE-P 65 M6x20	65	75	20	13,5	41	3,5	34	19	15	7,5	M6	20	22	√
01NHE65C25...	NHE-P 65 M6x25	65	75	20	13,5	41	3,5	34	19	15	7,5	M6	25	22	√
01NHE65C30...	NHE-P 65 M6x30	65	75	20	13,5	41	3,5	34	19	15	7,5	M6	30	23	√
01NHE65C35...	NHE-P 65 M6x35	65	75	20	13,5	41	3,5	34	19	15	7,5	M6	35	24	√
01NHE65C40...	NHE-P 65 M6x40	65	75	20	13,5	41	3,5	34	19	15	7,5	M6	40	25	√
01NHE65C50...	NHE-P 65 M6x50	65	75	20	13,5	41	3,5	34	19	15	7,5	M6	50	27	-
01NHE65C60...	NHE-P 65 M6x60	65	75	20	13,5	41	3,5	34	19	15	7,5	M6	60	31	-

01NHE65D15...	NHE-P 65 M8x15	65	75	20	13,5	41	3,5	34	19	15	7,5	M8	15	25	√
01NHE65D20...	NHE-P 65 M8x20	65	75	20	13,5	41	3,5	34	19	15	7,5	M8	20	27	√
01NHE65D25...	NHE-P 65 M8x25	65	75	20	13,5	41	3,5	34	19	15	7,5	M8	25	28	√
01NHE65D30...	NHE-P 65 M8x30	65	75	20	13,5	41	3,5	34	19	15	7,5	M8	30	30	√
01NHE65D35...	NHE-P 65 M8x35	65	75	20	13,5	41	3,5	34	19	15	7,5	M8	35	31	√
01NHE65D40...	NHE-P 65 M8x40	65	75	20	13,5	41	3,5	34	19	15	7,5	M8	40	33	√
01NHE65D45...	NHE-P 65 M8x45	65	75	20	13,5	41	3,5	34	19	15	7,5	M8	45	34	-
01NHE65D50...	NHE-P 65 M8x50	65	75	20	13,5	41	3,5	34	19	15	7,5	M8	50	36	-
01NHE65D60...	NHE-P 65 M8x60	65	75	20	13,5	41	3,5	34	19	15	7,5	M8	60	38	-
01NHE80D20...	NHE-P 80 M8x20	80	92	24	16,5	53	4,5	44	26	20	12	M8	20	60	√
01NHE80D25...	NHE-P 80 M8x25	80	92	24	16,5	53	4,5	44	26	20	12	M8	25	62	√
01NHE80D30...	NHE-P 80 M8x30	80	92	24	16,5	53	4,5	44	26	20	12	M8	30	63	√
01NHE80D40...	NHE-P 80 M8x40	80	92	24	16,5	53	4,5	44	26	20	12	M8	40	66	√
01NHE80D45...	NHE-P 80 M8x45	80	92	24	16,5	53	4,5	44	26	20	12	M8	45	68	-
01NHE80D50...	NHE-P 80 M8x50	80	92	24	16,5	53	4,5	44	26	20	12	M8	50	69	√
01NHE80D55...	NHE-P 80 M8x55	80	92	24	16,5	53	4,5	44	26	20	12	M8	55	71	-
01NHE80D60...	NHE-P 80 M8x60	80	92	24	16,5	53	4,5	44	26	20	12	M8	60	75	√
01NHE80D70...	NHE-P 80 M8x70	80	92	24	16,5	53	4,5	44	26	20	12	M8	70	78	-
01NHE80E20...	NHE-P 80 M10x20	80	92	24	16,5	53	4,5	44	26	20	12	M10	20	62	-
01NHE80E25...	NHE-P 80 M10x25	80	92	24	16,5	53	4,5	44	26	20	12	M10	25	65	-
01NHE80E30...	NHE-P 80 M10x30	80	92	24	16,5	53	4,5	44	26	20	12	M10	30	68	-
01NHE80E35...	NHE-P 80 M10x35	80	92	24	16,5	53	4,5	44	26	20	12	M10	35	71	-
01NHE80E40...	NHE-P 80 M10x40	80	92	24	16,5	53	4,5	44	26	20	12	M10	40	73	-
01NHE80E50...	NHE-P 80 M10x50	80	92	24	16,5	53	4,5	44	26	20	12	M10	50	77	-
01NHE80E60...	NHE-P 80 M10x60	80	92	24	16,5	53	4,5	44	26	20	12	M10	60	82	-
01NHE80E70...	NHE-P 80 M10x70	80	92	24	16,5	53	4,5	44	26	20	12	M10	70	87	-
01NHE80F20...	NHE-P 80 M12x20	80	92	24	16,5	53	4,5	44	26	20	12	M12	20	76	-
01NHE80F25...	NHE-P 80 M12x25	80	92	24	16,5	53	4,5	44	26	20	12	M12	25	79	-
01NHE80F30...	NHE-P 80 M12x30	80	92	24	16,5	53	4,5	44	26	20	12	M12	30	82	-
01NHE80F35...	NHE-P 80 M12x35	80	92	24	16,5	53	4,5	44	26	20	12	M12	35	87	-
01NHE80F40...	NHE-P 80 M12x40	80	92	24	16,5	53	4,5	44	26	20	12	M12	40	89	-
01NHE80F50...	NHE-P 80 M12x50	80	92	24	16,5	53	4,5	44	26	20	12	M12	50	96	-
01NHE80F60...	NHE-P 80 M12x60	80	92	24	16,5	53	4,5	44	26	20	12	M12	60	102	-
01NHE80F70...	NHE-P 80 M12x70	80	92	24	16,5	53	4,5	44	26	20	12	M12	70	108	-

Materiale leva ed elemento di serraggio

Tecnopolimero a base poliammidica (PA). Resistente a sostanze chimiche organiche ed inorganiche quali oli, grassi, carburanti, solventi.

Colore leva di serraggio

Nero, finitura satinata.

Altri colori per adeguate quantità.

Colore elemento di serraggio

Nero.

Prigioniero

Acciaio zincato. Inserti speciali a disegno e/o in ottone a richiesta, per adeguate quantità.



Thenar Srl - Via della Costituzione, 66 - 42015 Correggio (RE) Italia

Tel. +39 0522 740511 - Fax +39 0522 740555 - info@thenar.it - www.thenar.it

Modelli THENAR proprietà riservata ai termini di legge - Disegni non riproducibili se non citando la fonte.

Molla di richiamo

Acciaio brunito.

Pulsante coprivite

Tecnopolimero, finitura satinata.

Colore standard aragosta RAL 2004. Altri colori disponibili: nero RAL 7021, giallo RAL 1021, rosso RAL 3020, verde RAL 6018, bleu RAL 5015, grigio RAL 7035.

Per adeguate quantità personalizzazione del pulsante con logo del cliente.

Confezione

10 - 50 - 100 pcs.