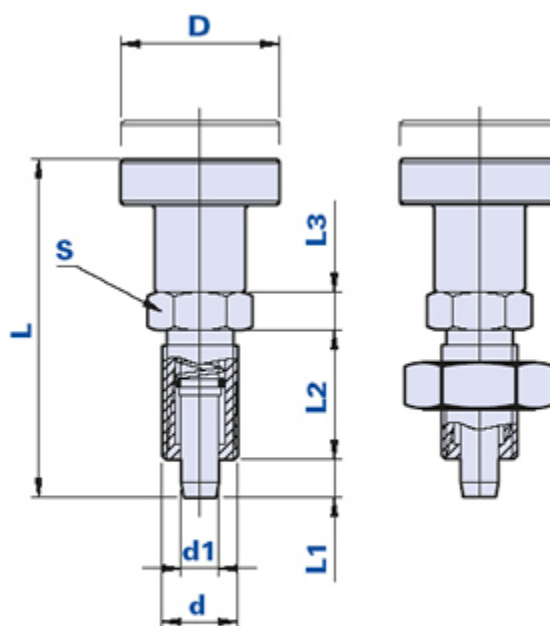


# OT716



## Pistoncino di posizionamento a molla



0121710

0121710-1

Codice	Descrizione	Dimensioni								Peso grammi	Stock
		D	L	S	d	L1	L2	d1	L3		
0121710	OT716 D.5 M10x1	21	44	12	M10x1	5	17	5	5	17,1	√
0121710-1	OT716-1 D.5 M10x1	21	44	12	M10x1	5	17	5	5	24,7	√

### Materiale pomolo

Tecnopolimero a base poliammidica (PA). Resistente a sostanze chimiche organiche ed inorganiche quali oli, grassi, carburanti e solventi.

### Materiale corpo metallico e puntale

Acciaio zincato. Esecuzioni speciali o in acciaio inox, a richiesta per adeguate quantità.

### Colore pomolo

Rosso finitura satinata.

### Uso

In posizione di riposo blocca la rotazione o lo scorrimento. Tirando il pomolo si ottiene lo sbloccaggio.

### Note

Si consiglia di effettuare la foratura per il puntale con tolleranza H7

### Confezione

10 - 50 - 100 pcs.



Thenar Srl - Via della Costituzione, 66 - 42015 Correggio (RE) Italia

Tel. +39 0522 740511 - Fax +39 0522 740555 - info@thenar.it - www.thenar.it

Modelli THENAR proprietà riservata ai termini di legge - Disegni non riproducibili se non citando la fonte.