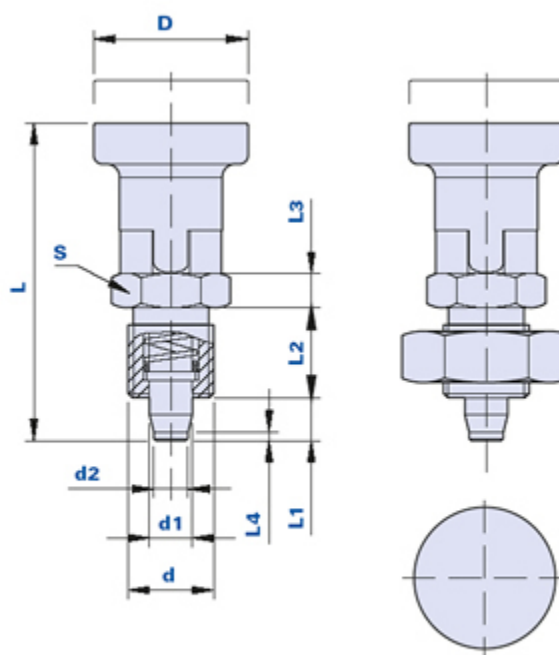


Pistoncino di posizionamento a molla



01-55227

01-55227-1



Codice	Descrizione	Dimensioni										Peso grammi	Stock
		D	L	S	d	L1	L2	d1	L3	d2	L4		
01-55227	OTB227 D.5 M10X1.25	17,5	37	12	M10x1.25	5	10,5	5	4	5	1	13,8	√
01-55227-1	OTB227-1 D.5 M10X1.25	17,5	37	12	M10x1.25	5	10,5	5	4	5	1	21,3	√

Materiale pomolo

Tecnopolimero a base poliammidica (PA). Resistente a sostanze chimiche organiche ed inorganiche quali oli, grassi, carburanti, solventi.

Materiale corpo metallico e puntale

Acciaio zincato. Esecuzioni speciali o in acciaio inox a richiesta per adeguate quantità.

Colore pomolo

Aragosta RAL 2004 finitura satinata.

Uso

In posizione di riposo blocca la rotazione o lo scorrimento. Tirando il pomolo si ottiene lo sbloccaggio. Ruotandolo di 90° si mantiene bloccato il perno.

Note

Si consiglia di effettuare la foratura per il puntale con tolleranza H7.

Confezione

10 - 50 - 100 pcs.