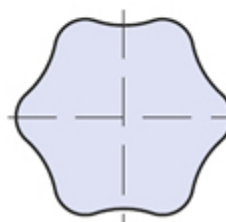
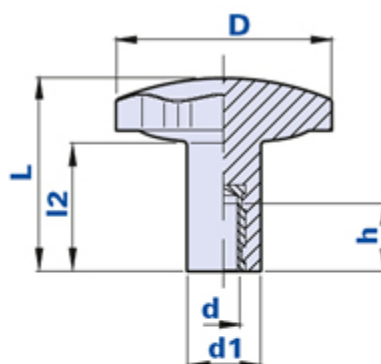


PB7L

Volantino a sei lobi con mozzo alto e boccola filettata cieca



Codice	Descrizione	Dimensioni				Inserto		Peso grammi	Stock
		D	L	d1	l2	d	l		
01PB7LE	PB7L M10	70	62,5	24	41	M10	12,5	101	√

Materiale

Duroplasto a base fenolica (PF) ad alta resistenza. Resistente a sostanze chimiche organiche ed inorganiche quali oli, grassi, carburanti, solventi.

Colore

Nero finitura lucida.

Inserto

Ottone.

Confezione

10-50-100 pcs.