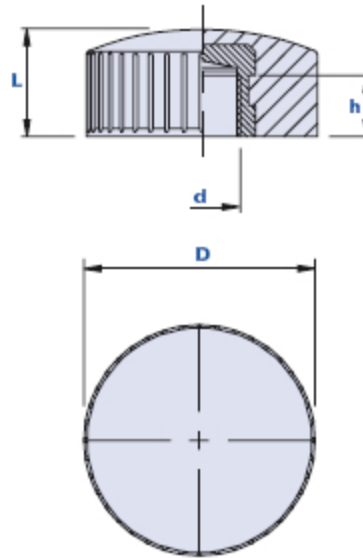


Volantino zigrinato con boccola filettata cieca



Codice	Descrizione	Dimensioni		Inserto		Peso grammi	Stock
		D	L	d	h		
01PBI E	PBI/30 M10	30	14	M10	8	16	√

Materiale

Duroplasto a base fenolica (PF) ad alta resistenza.

Resistente a sostanze chimiche organiche ed inorganiche quali oli, grassi, carburanti, solventi.

Colore

Nero finitura lucida.

Inserto

Ottone.

Note

Articolo ad esaurimento.

Confezione

25 - 50 - 100 pcs.