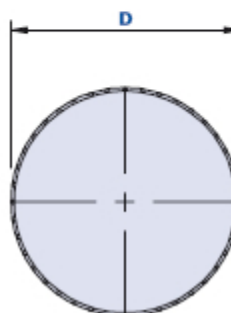
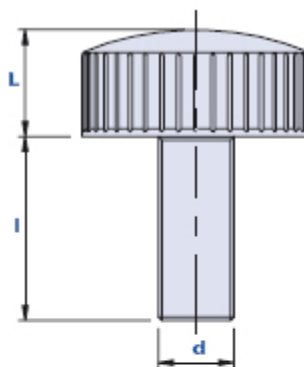


Volantino zigrinato con perno filettato



Codice	Descrizione	Dimensioni		Inserto		Peso grammi	Stock
		D	L	d	l		
01PFIE20	PFI/30 M10x20	30	14	M10	20	22	√
01PFIE30	PFI/30 M10x30	30	14	M10	30	30	-
01PFIE40	PFI/30 M10x40	30	14	M10	40	38	√
01PFIE50	PFI/30 M10x50	30	14	M10	50	46	√

Materiale

Duroplasto a base fenolica (PF) ad alta resistenza.

Resistente a sostanze chimiche organiche ed inorganiche quali oli, grassi, carburanti, solventi.

Colore

Nero finitura lucida.

Inserto

Acciaio zincato.

Note

Articolo ad esaurimento.

Confezione

25 - 50 - 100 pcs.