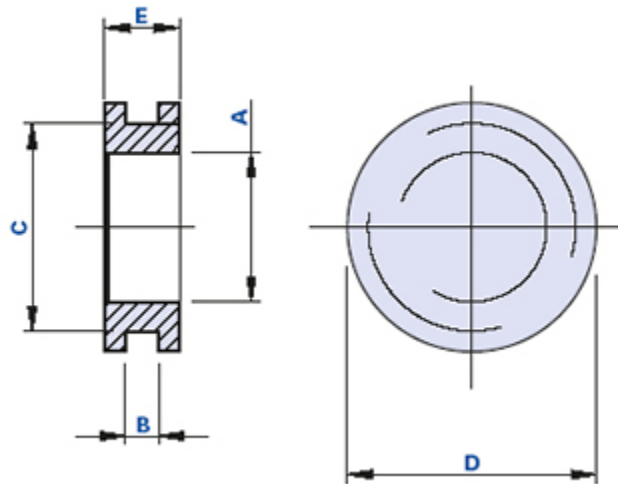


Passacavi a foro chiuso con membrana



Codice	Descrizione	Dimensioni					Peso grammi	Stock
		A	B	C	D	E		
209500003600	2095 D.55 A=36	36	5	44,5	55	15	21	√

Materiale

Gomma a base di etilene-propilene (EPDM) resistente agli agenti atmosferici, alle radiazioni ultraviolette e all' ozono, anche a temperature elevate. Resiste ad acqua e vapore, soluzione alcaline saline, basi minerali forti, glicoli, liquidi per freni, chetoni, solventi ossigenati. Non resiste a oli e grassi minerali, idrocarburi alifatici, aromatici e clorurati, fluidi idraulici a base di esteri silicici.

Colore

Nero.

Confezione

100 - 200 - 500 pcs