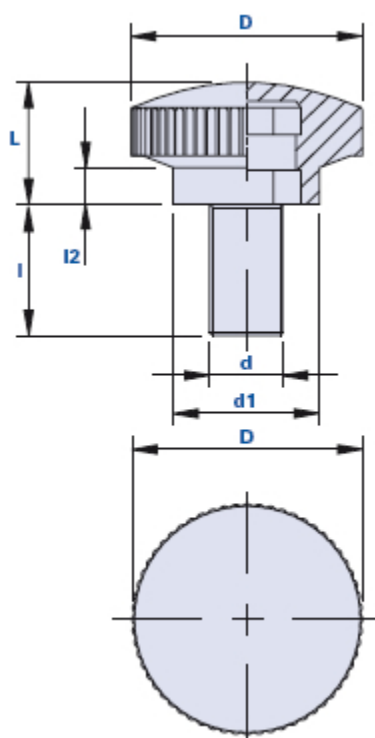


## Volantino zigrinato con perno filettato



Codice	Descrizione	Dimensioni				Inserto		Peso grammi	Stock
		D	L	d1	l2	d	l		
01PL1C12	PL1/20 M6x12	19	10	12	3	M6	12	5	√
01PL1C16	PL1/20 M6x16	19	10	12	3	M6	16	5	√
01PL1C18	PL1/20 M6x18	19	10	12	3	M6	18	8	√
01PL1C22	PL1/20 M6x22	19	10	12	3	M6	22	8	√

### Materiale

Duroplasto a base fenolica (PF) ad alta resistenza.

Resistente a sostanze chimiche organiche ed inorganiche quali oli, grassi, carburanti, solventi.

### Colore

Nero finitura lucida.

### Inserto

Acciaio zincato.

### Confezione

25 - 50 - 100 pcs.