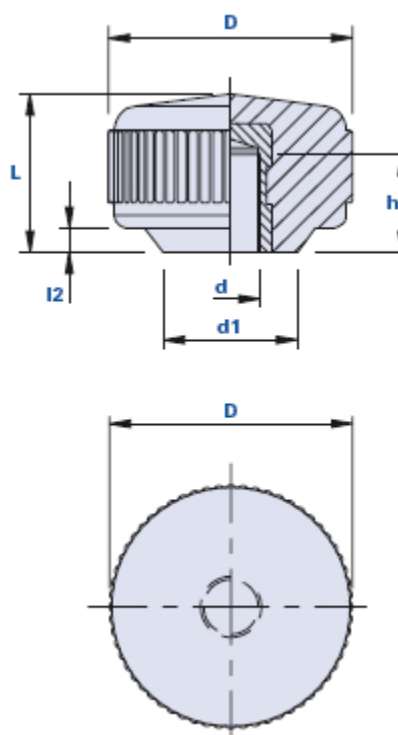


Volantino zigrinato con boccola filettata cieca



Codice	Descrizione	Dimensioni				Inserto		Peso grammi	Stock
		D	L	d1	I2	d	h		
01PLBZ	PLB/20 M3	20	13	11	2	M3	8	6	√
01PLBA	PLB/20 M4	20	13	11	2	M4	8	6	√
01PLBB	PLB/20 M5	20	13	11	2	M5	8	6	√
01PLBC	PLB/20 M6	20	13	11	2	M6	8	6	√

Materiale

Duroplasto a base fenolica (PF) ad alta resistenza.

Resistente a sostanze chimiche organiche ed inorganiche quali oli, grassi, carburanti, solventi.

Colore

Nero finitura lucida.

Inserto

Ottone.

Confezione

25 - 50 - 100 pcs.