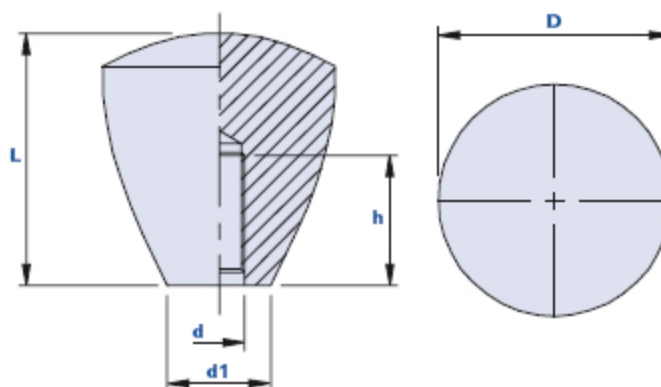


## Impugnatura conica con foro filettato cieco



Codice	Descrizione	Dimensioni			Foro		Peso grammi	Stock
		D	L	d1	d	h		
01PM1C	PM1/28 M6	28	29	14	M6	20	16	√
01PM1D	PM1/28 M8	28	29	14	M8	20	15	√
01PM1E	PM1/28 M10	28	29	14	M10	20	34	√
01PM1F	PM1/28 M12	28	29	14	M12	20	34	√
01PM2D	PM2/36 M8	36	39	16	M8	20	34	√
01PM2E	PM2/36 M10	36	39	16	M10	20	24	√

### Materiale

Duroplasto a base fenolica (PF) ad alta resistenza.

Resistente a sostanze chimiche organiche ed inorganiche quali oli, grassi, carburanti, solventi.

### Colore

Nero finitura lucida.

### Filettatura

Ricavata direttamente nel materiale plastico.

### Confezione

25 - 50 - 100 pcs.