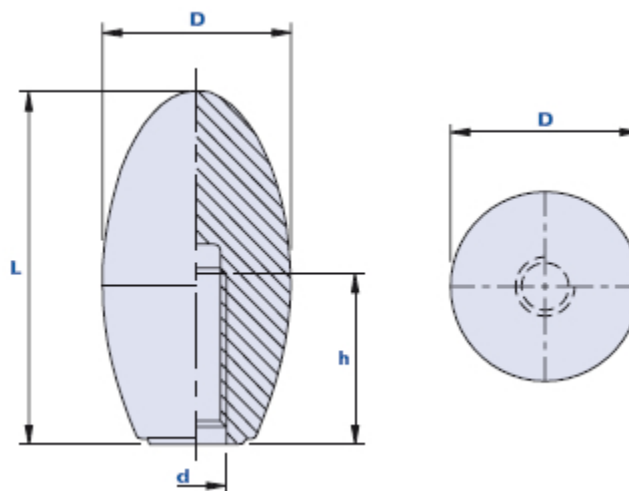


## Impugnatura ovale con foro filettato cieco



Codice	Descrizione	Dimensioni		Foro		Peso grammi	Stock
		L	D	d	h		
01PO1C	PO1/53 M6	53	28	M6	22	32	√
01PO1D	PO1/53 M8	53	28	M8	22	32	√
01PO1E	PO1/53 M10	53	28	M10	22	32	√
01PO2D	PO2/60 M8	60	32	M8	30	40	√
01PO2E	PO2/60 M10	60	32	M10	30	40	√
01PO2F	PO2/60 M12	60	32	M12	30	40	√
01PO3E	PO3/70 M10	70	36	M10	30	60	√
01PO3F	PO3/70 M12	70	36	M12	30	60	√

### Materiale

Duroplasto a base fenolica (PF) ad alta resistenza.

Resistente a sostanze chimiche organiche ed inorganiche quali oli, grassi, carburanti, solventi.

### Colore

Nero finitura lucida.

### Filettatura

Ricavata direttamente nel materiale plastico.

### Confezione

25 - 50 - 100 pcs.