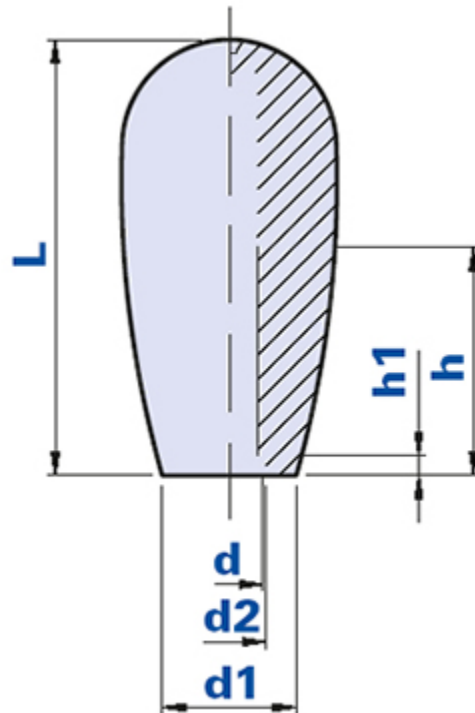


Impugnatura con foro filettato cieco



Codice	Descrizione	Dimensioni					Foro		Peso grammi	Stock
		L	D	d1	d2	h1	d	h		
01POS65D	POS 65 M8	65	32	20	10	2,5	M8	30	41	-
01POS65E	POS 65 M10	65	32	20	12	2,5	M10	30	39	√
01POS65F	POS 65 M12	65	32	20	13	2,5	M12	30	37	-

Materiale

Tecnopolimero a base poliammidica (PA). Resistente a sostanze chimiche organiche ed inorganiche quali oli, grassi, carburanti, solventi.

Colore

Nero. Altri colori per adeguate quantità.

Filettatura

Ricavata direttamente nel materiale plastico.

Confezione

100 pcs.