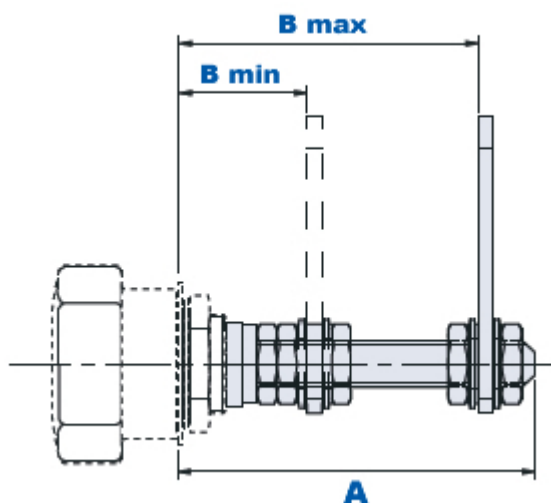


# Prolunga per V40SC e V40C



Prolunga filettata per V40SC / V40C

METAL



Codice	Descrizione	Dimensioni			Stock
		A	B min	B max	
08669049	Prolunga V40SC/V40C	72	26	60,5	√

Prolunga filettata per il posizionamento della camma da un minimo di 26 mm ad un massimo di 60,5 mm.

## Materiale della prolunga e camma

Acciaio zincato e dadi in ottone.