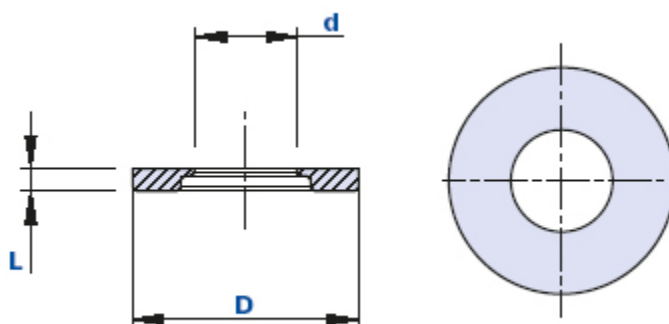


Speciale rondella piana che permette il fissaggio di volantini e viti su lamiere



Codice	Descrizione	Dimensioni			Peso grammi	Stock
		D	d	L		
01R14C	R 5,2	14	5,2	1,6	0,172	√
01R16D	R 7,2	16	7,2	1,6	0,208	√
01R18E	R 9,2	18	9,2	1,6	0,233	√

Materiale

Tecnopolimero a base poliammidica (PA). Resistente a sostanze chimiche organiche ed inorganiche quali oli, grassi, carburanti, solventi.

Colore

Nero finitura satinata.

Confezione

200 - 500 - 1000 pcs.