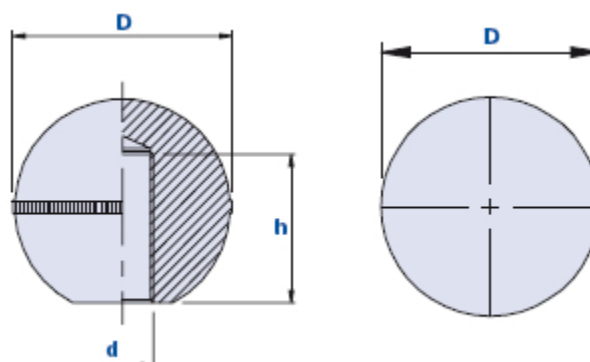


Impugnatura sferica con foro filettato cieco



Codice	Descrizione	Dimensioni			Peso grammi	Stock
		D	d	h		
01S12A	S12 M4	12	M4	6	1	√
01S12B	S12 M5	12	M5	6	1	-
01S15B	S15 M5	15	M5	8	2	√
01S15C	S15 M6	15	M6	8	2	√
01S17B	S17 M5	17	M5	10	3	√
01S17C	S17 M6	17	M6	10	3	√
01S20B	S20 M5	20	M5	13	5	√
01S20C	S20 M6	20	M6	13	6	√
01S20D	S20 M8	20	M8	13	6	√
01S25B	S25 M5	25	M5	17	10	√
01S25C	S25 M6	25	M6	17	11	√
01S25D	S25 M8	25	M8	17	11	√
01S30C	S30 M6	30	M6	20	19	√
01S30D	S30 M8	30	M8	20	17	√
01S30E	S30 M10	30	M10	20	17	√
01S35C	S35 M6	35	M6	24	30	√
01S35D	S35 M8	35	M8	24	29	√
01S35E	S35 M10	35	M10	24	29	√
01S35F	S35 M12	35	M12	24	27	√
01S40D	S40 M8	40	M8	34	44	√
01S40E	S40 M10	40	M10	34	42	√
01S40F	S40 M12	40	M12	34	41	√
01S40N	S40 M14	40	M14	34	40	√
01S45D	S45 M8	45	M8	34	67	√
01S45E	S45 M10	45	M10	34	65	√
01S45F	S45 M12	45	M12	34	64	√

01S45N	S45 M14	45	M14	34	60	√
01S50D	S50 M8	50	M8	34	92	√
01S50E	S50 M10	50	M10	34	90	√
01S50F	S50 M12	50	M12	34	89	√
01S50N	S50 M14	50	M14	34	88	√
01S50P	S50 M16	50	M16	34	90	√
01S60E	S60 M10	60	M10	48	150	-
01S60F	S60 M12	60	M12	48	140	-

Materiale

Duroplasto a base fenolica (PF) ad alta resistenza.

Resistente a sostanze chimiche organiche ed inorganiche quali oli, grassi, carburanti, solventi.

Colore

Nero finitura lucida con zigrinatura equatoriale.

Filettatura

Ricavata direttamente nel materiale plastico. Boccola in ottone a richiesta per adeguate quantità.

Confezione

S 12/15/17/20/25/30/35: 50 - 100 - 200 pcs.

S 40/45/50/60: 25 - 50 - 100 pcs.