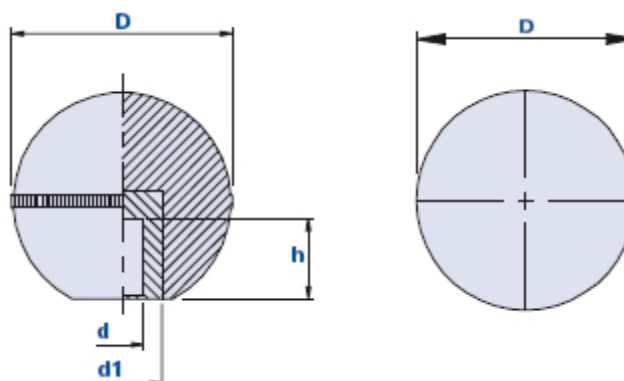


Impugnatura sferica con foro liscio cieco



Codice	Descrizione	Dimensioni		Inserto		Peso grammi	Stock
		D	d	d	h		
01SB20C	SB D.20 d.6	20	6	6	10	6	√
01SB20D	SB D.20 d.8	20	8	8	10	4	√
01SB25C	SB D.25 d.6	25	6	6	12	10	√
01SB25D	SB D.25 d.8	25	8	8	12	9	√
01SB30C	SB D.30 d.6	30	6	6	15	19	-
01SB30D	SB D.30 d.8	30	8	8	15	19	√
01SB30E	SB D.30 d.10	30	10	10	15	18	√
01SB35D	SB D.35 d.8	35	8	8	17	26	√
01SB35E	SB D.35 d.10	35	10	10	17	26	√
01SB40D	SB D.40 d.8	40	8	8	20	34	-
01SB40E	SB D.40 d.10	40	10	10	20	34	√
01SB40F	SB D.40 d.12	40	12	12	20	32	√
01SB45D	SB D.45 d.8	45	8	8	20	46	-
01SB45E	SB D.45 d.10	45	10	10	20	46	-
01SB45F	SB D.45 d.12	45	12	12	20	45	√
01SB50D	SB D.50 d.8	50	8	8	20	53	-
01SB50E	SB D.50 d.10	50	10	10	14	52	-
01SB50F	SB D.50 d.12	50	12	12	14	51	√

Materiale

Duroplasto a base fenolica (PF) ad alta resistenza.

Resistente a sostanze chimiche organiche ed inorganiche quali oli, grassi, carburanti, solventi.

Colore

Nero finitura lucida con zigrinatura equatoriale.

Montaggio

A pressione.

Inserto

Boccola in tecnopolimero a base poliammidica(PA).

Confezione

SB 20/25/30/35: 50 - 100 - 200 pcs.

SB 40/45/50: 25 - 50 - 100 pcs.