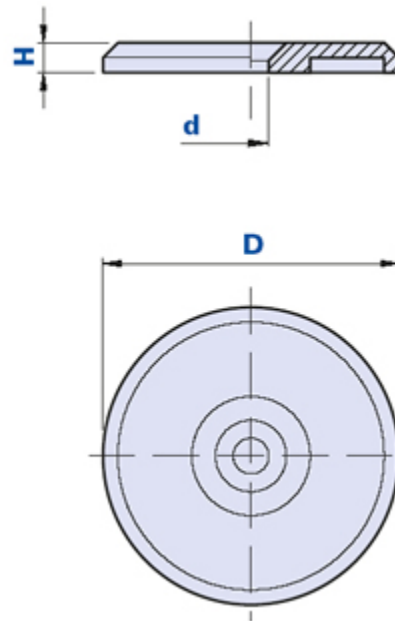


SGA18



Rondella parapolvere



Codice	Descrizione	Dimensioni			Peso grammi	Stock
		D	H	d1		
01-SGA18.026	SGA18 D.50	50	5	6	8,1	√

Materiale

Duroplasto a base fenolica (PF) ad alta resistenza. Resistente a sostanze chimiche organiche ed inorganiche quali oli, grassi, carburanti, solventi.

Colore

Nero finitura lucida.

Confezione

100 pcs.