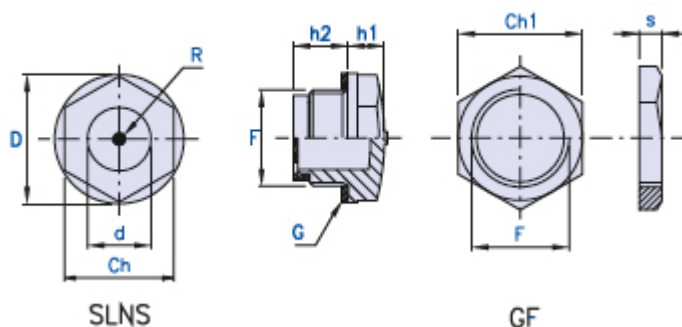


Spia di livello olio in plastica



R = Punto rosso
G = Guarnizione di tenuta

Codice	Dimensioni									
	Ch	F	D	d	h1	h2	Nm	Ch1	s	Stock
01SLNS-14	17	G 1/4"	20	15	7	8	8	-	-	-
01SLNS-38	18	G 3/8"	22	14	6,6	10,5	12	19	5	-
01SLNS-12	24	G 1/2"	28	16	8	11	16	27	5	-
01SLNS-34	30	G 3/4"	35	21	8	12	21	32	6	-
01SLNS-1	35	G 1"	43	32	11	12	24	36	6	-
01SLNS-114	42	G 1 1/4"	51	33	10	16	-	46	6	-
01SLNS-112	50	G 1 1/2"	58	40	10	20	-	-	-	-
01SLNS-2	64	G 2"	74	48	12	20	-	-	-	-
01SLNS-14.15	17	M 14x1.5	20	15	7	8	8	-	-	-
01SLNS-16.15	18	M 16x1.5	22	14	6,5	10	12	-	-	-
01SLNS-18.15	21	M 18x1.5	25	16	7	10,5	12	-	-	-
01SLNS-20.15	24	M 20x1.5	28	16	7,5	11	16	-	-	-
01SLNS-40.15	42	M 40x1.5	51	33	10	16	-	-	-	-

Materiale

Spia in resina poliammidica speciale trasparente caratterizzata da elevate prestazioni meccaniche e da un'ottima resistenza agli agenti chimici, olio idraulico, idrocarburi, carburanti e solventi vari.

Guarnizione di tenuta piana in fibra esente amianto o (a richiesta) in gomma sintetica (NBR) 70 Shore.

Descrizione

Spia di livello filettata a testa esagonale studiata per il controllo del fluido idraulico su riduttori, serbatoi e camere d'olio in genere. Il montaggio avvitato consente l'applicazione anche su camere d'olio in pressione (max. pressione di esercizio consigliata 3 bar). Il punto rosso di mezzeria viene serigrafato a caldo sul visore trasparente.

Montaggio

Per il montaggio si consiglia di rispettare i dati indicati in tabella riguardo alla massima coppia di serraggio (Nm).

Per il montaggio su pareti sottili di spessore fino a 5 mm si consiglia di utilizzare la ghiera di fissaggio in ottone cod. **GF**, fornita a parte a richiesta.

Note

Massima pressione di esercizio consigliata 3 bar.

Evitare il contatto con alcool in genere, liquidi detergenti contenenti alcool, liquidi refrigeranti ad alte temperature e acqua calda oltre 80°C.

Confezione

SLNS-114/112/2/40.15: 50 pcs.

SLNS-34/1: 50 pcs.

SLNS-14/38/12/14.15/16.15/18.15/20.15: 100 pcs.