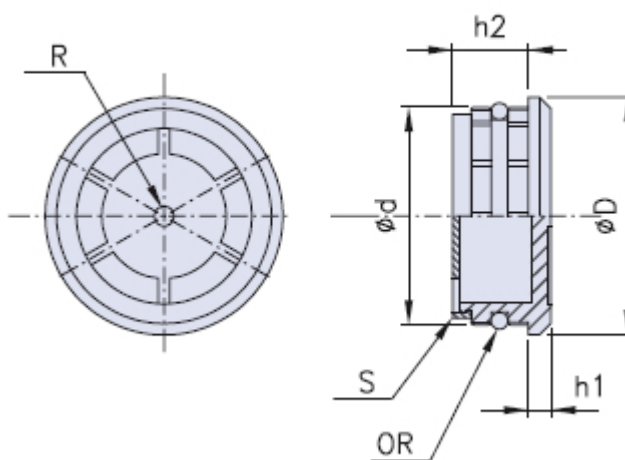


Spia di livello olio



R = Punto rosso
S = Schermo di contrasto

Codice	Dimensioni					Stock
	Ø	D	d	h1	h2	
01SLP-17	17	18	10	3	7	-
01SLP-20	20	24	14	4	10	-
01SLP-26	26	30	20	4	11,5	-
01SLP-32	32	36	24	4	13	-
01SLP-38	38	42	30	4	14	-
01SLP-40	40	44	32	4	14	-

Materiale

Indicatore in resina poliammidica speciale trasparente caratterizzata da elevate caratteristiche meccaniche e da un'ottima resistenza agli agenti chimici, oli, benzine e solventi vari. O-ring in gomma, sintetica (NBR) 70 Shore.

Descrizione

Indicatore di livello olio a spia. Tenuta antiolio con O-Ring.

Montaggio

A pressione su fori del diametro prescelto con spessore superiore a 5 mm e con tolleranza del diametro da ± 0.1 smusso d'imbocco a $1/45^\circ$.

Note

Utilizzo consigliato su serbatoi non in pressione.

Evitare il contatto con alcool in genere, liquidi detergenti contenenti alcool, liquidi refrigeranti ad alte temperature e acqua calda oltre 80°C .

Confezione

1 - 50 - 100 pcs.