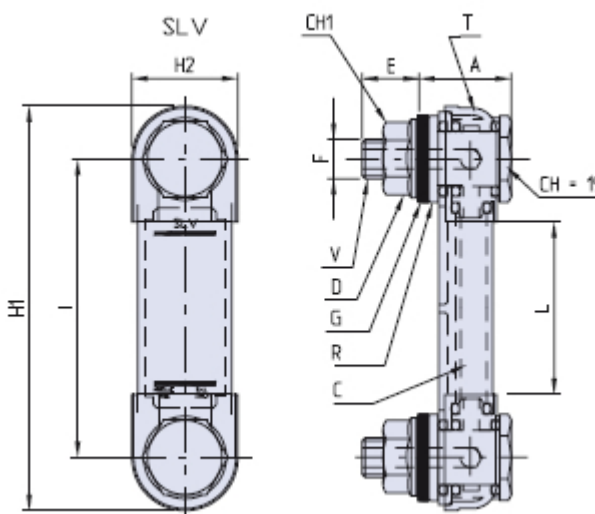


## Spia di livello verticale



- V=Vite forata
- C=Corpo centrale trasparente
- D=Dado esagonale flangiato
- T=Terminale di fissaggio trasparente
- R=Rondella metallica esterna
- G=Guarnizione piana in Klingersil

Codice	Dimensioni										Stock
	I	H1	H2	F	E	A	L	CH1	ØF1		
01SLV-76-M10	76	103	27	M10	21	20	44	10	10,2	-	
01SLV-76-M12	76	103	27	M12	21	20	44	10	10,2	-	
01SLV-127-M10	127	154	27	M10	21	21	95	12	12,2	-	
01SLV-127-M12	127	154	27	M12	21	21	95	12	12,2	-	
01SLV-76X-M10	76	103	27	M10 INOX	21	20	44	10	10,2	-	
01SLV-76X-M12	76	103	27	M12 INOX	21	20	44	10	10,2	-	
01SLV127XM10	127	154	27	M10 INOX	21	21	95	12	12,2	-	
01SLV127XM12	127	154	27	M12 INOX	21	21	95	12	12,2	-	

### Materiale

Resina poliammidica trasparente caratterizzata da elevate prestazioni meccaniche e da un'ottima resistenza agli agenti chimici, oli, idrocarburi, carburanti e solventi vari.

Mostrina in alluminio laccato bianco.

### Descrizione

Spia di livello verticale progettata per l'impiego su serbatoi e centraline di fluidi idraulici e carburante.

Consente di avere una buona luce di visibilità anche laterale e conserva intatta la trasparenza originale col passare del tempo sia sotto l'azione della luce che degli agenti atmosferici.

Il corpo è costituito da due parti trasparenti assemblate con procedimento di saldatura a ultrasuoni, con all'interno mostrina, con indicazione di livello min-max.

Tenuta garantita da O-Ring e guarnizione piana posteriore in NBR 70 Shore.

### Montaggio

Il montaggio può essere effettuato dall'esterno (mediante esecuzione di n.2 foro filettati M10 o M12 sull'interasse mm 76-124, toll.  $\pm 0,3$  mm), o dall'interno del serbatoio con il dado flangiato fornito in dotazione mediante esecuzione di n.2 fori senza smusso d'imbocco e senza bave  $\varnothing 10,2$  mm ( $\pm 0,2$ ) o  $\varnothing 12,2$  mm ( $\pm 0,2$  mm).

Coppia massima di serraggio consigliata 5 Nm.

#### **Note**

Massima pressione di esercizio consigliata max 2 bar.

Evitare il contatto con alcool in genere, liquidi detergenti contenenti alcool, liquidi refrigeranti ad alte temperature e acqua calda oltre 80°C.

#### **Confezione**

1 - 50 - 100 pcs.