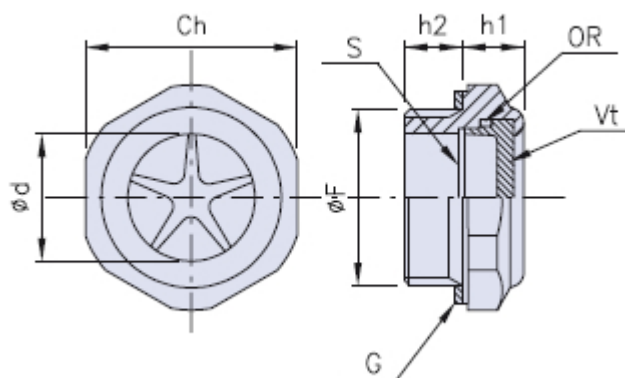


Spie di livello olio in alluminio



METAL



S=Schermo di contrasto
Vt=Visore trasparente
G=Guarnizione tenuta

Codice	Dimensioni					Stock
	F	Ch	d	h1	h2	
01SM-14	G 1/4"	18	11	10	7	-
01SM-38	G 3/8"	22	12	8	9	-
01SM-12	G 1/2"	27	15	8	9	-
01SM-12/HP	G 1/2"	27	12	11	9	-
01SM-34	G 3/4"	34	19	9	11	-
01SM-34/HP	G 3/4"	34	16	10	11	-
01SM-1	G 1"	40	27	10,5	11	-
01SM-1/HP	G 1"	40	24	11	11	-
01SM-114	G 1 1/4"	50	35	12	12	-
01SM-22.15	M 22x1.5	27	15	8	9	-

Materiale

Spia in alluminio. Visore in resina poliammidica trasparente resistente ad urti, agenti chimici, oli, benzine e solventi vari. Schermo di contrasto in plastica bianca (per 1/4"-3/8") o alluminio laccato (per 1/2"-3/4"-1"-M33-M22). Guarnizioni di tenuta a rondella in fibra esente amianto, o a richiesta, in alluminio.

Descrizione

Spia di livello olio a testa esagonale con attacco filettato.

Note

Versione SM-HP (Alta temperatura) con visore in vetro naturale e guarnizione interna in VITON per applicazioni fino a 150°.

Pressione massima di lavoro consigliata 10 bar.

Evitare il contatto con alcool in genere, liquidi detergenti contenenti alcool, liquidi refrigeranti ad alte temperature e acqua calda oltre 80°C.

Confezione

SM-114: 5 pcs.

SM-34/1: 50 pcs.

