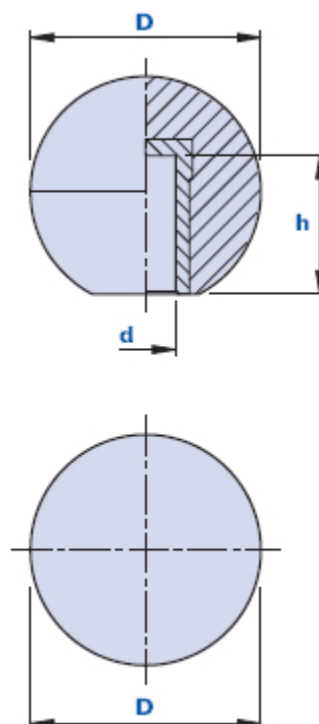


## Impugnatura sferica con boccola filettata cieca



Codice	Descrizione	Dimensioni		Inserto		Peso grammi	Stock
		D	d	h			
01SSB30C	SSB D.30 M6	30	M6	10	18	-	
01SSB30D	SSB D.30 M8	30	M8	16	17	-	
01SSB30E	SSB D.30 M10	30	M10	16	16	-	
01SSB35D	SSB D.35 M8	35	M8	16	29	-	
01SSB35E	SSB D.35 M10	35	M10	16	28	-	
01SSB40D	SSB D.40 M8	40	M8	16	44	-	
01SSB40E	SSB D.40 M10	40	M10	16	42	-	
01SSB40F	SSB D.40 M12	40	M12	19	41	-	
01SSB45E	SSB D.45 M10	45	M10	16	65	-	
01SSB45F	SSB D.45 M12	45	M12	19	64	-	

### Materiale

Tecnopolimero a base poliammidica (PA).

Resistente a sostanze chimiche organiche ed inorganiche quali oli, grassi, carburanti, solventi.

### Colore

Nero finitura lucida.

Altri colori per adeguate quantità.

### Inserto

Ottone.

**Confezione**

SSB 30/35: 50 - 100 - 200 pcs.

SSB 40/45: 25 - 50 - 100 pcs.