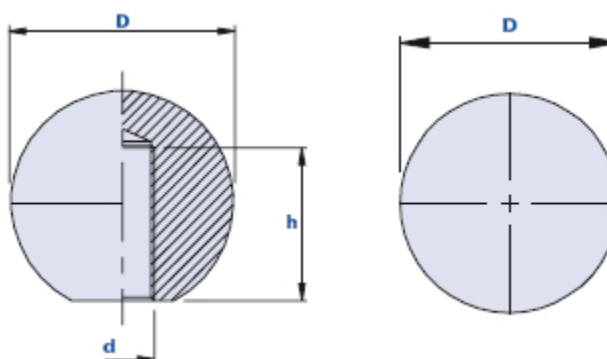


Impugnatura sferica con foro filettato cieco



Codice	Descrizione	Dimensioni			Peso grammi	Stock
		D	d	h		
01SSF20A	SSF D.20 M4	20	M4	14	5	-
01SSF20B	SSF D.20 M5	20	M5	14	5	-
01SSF20C	SSF D.20 M6	20	M6	14	6	-
01SSF25B	SSF D.25 M5	25	M5	19	10	-
01SSF25C	SSF D.25 M6	25	M6	19	11	-
01SSF25D	SSF D.25 M8	25	M8	19	11	-
01SSF30C	SSF D.30 M6	30	M6	12	18	-
01SSF30D	SSF D.30 M8	30	M8	16	17	-
01SSF30E	SSF D.30 M10	30	M10	20	16	-
01SSF35D	SSF D.35 M8	35	M8	16	29	-
01SSF35E	SSF D.35 M10	35	M10	20	28	-
01SSF35F	SSF D.35 M12	35	M12	24	27	-
01SSF40D	SSF D.40 M8	40	M8	16	44	-
01SSF40E	SSF D.40 M10	40	M10	20	42	-
01SSF40F	SSF D.40 M12	40	M12	24	41	-
01SSF45D	SSF D.45 M8	45	M8	16	67	-
01SSF45E	SSF D.45 M10	45	M10	20	65	-
01SSF45F	SSF D.45 M12	45	M12	24	64	-
01SSF45N	SSF D.45 M14	45	M14	28	60	-

Materiale

Tecnopolimero a base poliammidica (PA).

Resistente a sostanze chimiche organiche ed inorganiche quali oli, grassi, carburanti, solventi.

Colore

Nero finitura lucida. Altri colori per adeguate quantità.

Filettatura

Ricavata direttamente nel materiale plastico.

Confezione

SSF 20/25/30/35: 50 - 100 - 200 pcs.

SSF 40/45: 25 - 50 - 100 pcs.