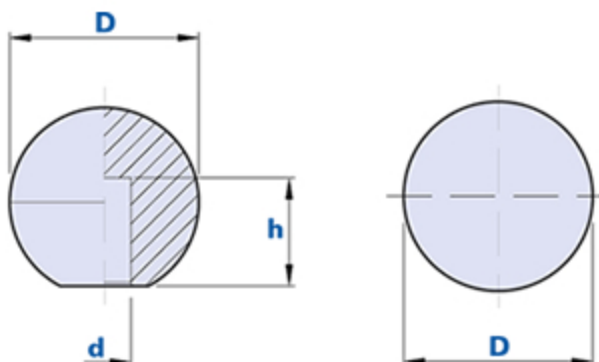


Impugnatura sferica con foro liscio cieco



Codice	Descrizione	Dimensioni		Foro		Peso grammi	Stock
		D	d	h			
01SSL30D	SSL D.30 d.8	30	8	15		17	-
01SSL35E	SSL D.35 d.10	35	10	20		28	-
01SSL40E	SSL D.40 d.10	40	10	20		43	-
01SSL40F	SSL D.40 d.12	40	12	22		41	-
01SSL40N	SSL D.40 d.14	40	14	24		38	-
01SSL45F	SSL D.45 d.12	45	12	22		64	-
01SSL45N	SSL D.45 d.14	45	14	24		60	-
01SSL45P	SSL D.45 d.16	45	16	27		58	-

Materiale

Tecnopolimero a base poliammidica (PA).

Resistente a sostanze chimiche organiche ed inorganiche quali oli, grassi, carburanti, solventi.

Colore

Nero finitura lucida.

Altri colori per adeguate quantità.

Montaggio

A pressione. Foro ricavato direttamente nel materiale plastico.

Confezione

SSL 30/35: 50 - 100 - 200 pcs.

SSL 40/45: 25 - 50 - 100 pcs.