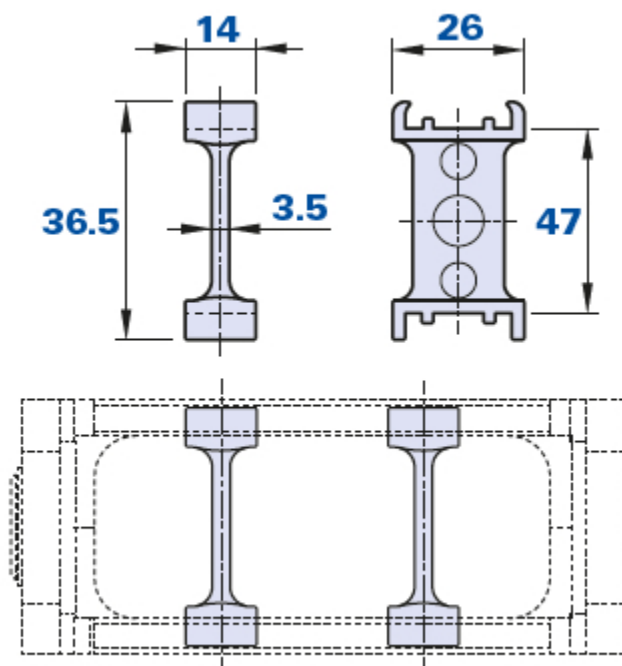


Separatore per 572



Separatore per catene portacavo modello 572



Codice	Descrizione	Peso gr.	Stock
01572T	Separatore 572	5	√

Materiale

Tecnopolimero a base poliammidica (PA). Resistente a sostanze chimiche organiche ed inorganiche quali oli, grassi, carburanti, solventi.

Colore

Nero, finitura satinata.

Confezione

1 pcs.