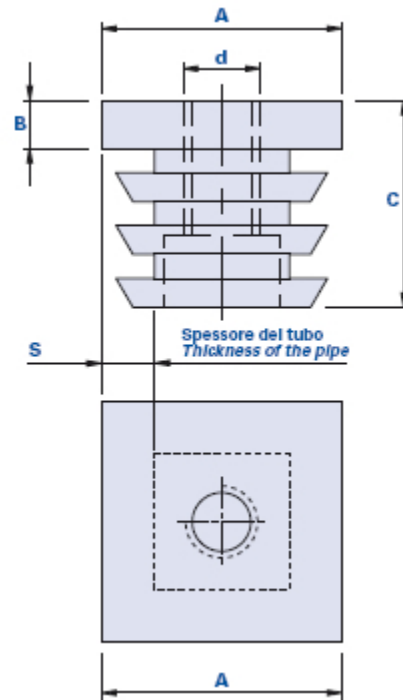


Tappo filettato senza inserto per tubi a sezione quadrata



Codice	Descrizione	Dimensioni					Peso grammi x1000 pz.	Stock
		A	S	B	C	d		
01VG2020D	T-VG 20-20 M8	20x20	1,5-2	5	21,5	M8	4.55	-
01VG2020E	T-VG 20-20 M10	20x20	1,5-2	5	21,5	M10	4	-
01VG2222D	T-VG 22-22 M8	22x22	1,5-2	5	21,5	M8	5.6	-
01VG2222E	T-VG 22-22 M10	22x22	1,5-2	5	21,5	M10	6	-
01VG2525D	T-VG 25-25 M8	25x25	1,5-2	5	21,5	M8	7.56	-
01VG2525E	T-VG 25-25 M10	25x25	1,5-2	5	21,5	M10	8	-
01VG3030D	T-VG 30-30 M8	30x30	1,5-2	5	21,5	M8	11.6	-
01VG3030E	T-VG 30-30 M10	30x30	1,5-2	5	21,5	M10	11	-
01VG3535D	T-VG 35-35 M8	35x35	1,5-2	5	21,5	M8	16	-
01VG3535E	T-VG 35-35 M10	35x35	1,5-2	5	21,5	M10	15.3	-
01VG3535F	T-VG 35-35 M12	35x35	1,5-2	5	21,5	M12	14.09	-

Materiale

Tecnopolimero a base poliammidica (PA). Resistente a sostanze chimiche organiche ed inorganiche quali oli, grassi, carburanti e solventi.

Colore

Nero finitura satinata.

Filettatura

Ricavata direttamente nel materiale plastico.

Confezione

200 - 500 - 1000 pcs.

