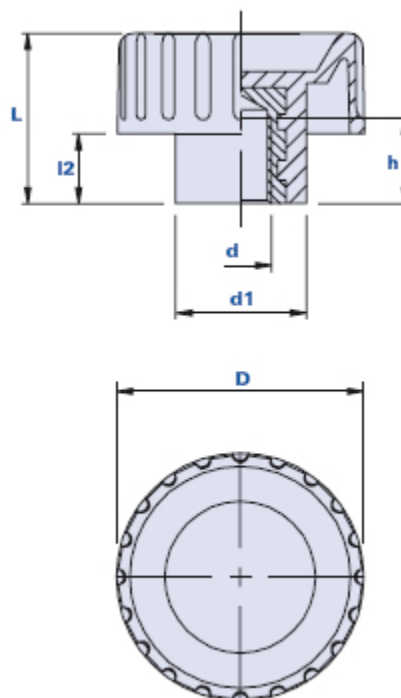


## Manopola scanalata con boccola filettata cieca



Codice	Descrizione	Dimensioni				Inserto		Peso grammi	Stock
		D	L	d1	l2	d	h		
01TBB15Z	TBB 15 M3	15	13,5	11,5	5	M3	8	4	√
01TBB15A	TBB 15 M4	15	13,5	11,5	5	M4	8	4	√
01TBB15B	TBB 15 M5	15	13,5	11,5	5	M5	8	4	√
01TBB15C	TBB 15 M6	15	13,5	11,5	5	M6	8	4	√
01TBB20A	TBB 20 M4	20	16	13	6	M4	8	6	-
01TBB20B	TBB 20 M5	20	16	13	6	M5	8	6	√
01TBB20C	TBB 20 M6	20	16	13	6	M6	8	6	√
01TBB25B	TBB 25 M5	25	19	16	8	M5	9	8	√
01TBB25C	TBB 25 M6	25	19	16	8	M6	9	7	√
01TBB25D	TBB 25 M8	25	19	16	8	M8	9	9	√
01TBB32C	TBB 32 M6	32	22	17	9	M6	11	11	√
01TBB32D	TBB 32 M8	32	22	17	9	M8	11	12	√
01TBB32E	TBB 32 M10	32	22	17	9	M10	11	12	√

### Materiale

Tecnopolimero a base poliammidica (PA). Resistente a sostanze chimiche organiche ed inorganiche quali oli, grassi, carburanti, solventi.

### Colore

Nero finitura satinata.

Altri colori per adeguate quantità.

**Inserto**

Ottone.

Inserti speciali a disegno e/o in acciaio inox a richiesta, per adeguate quantità.

**Confezione**

25 - 100 - 200 pcs.