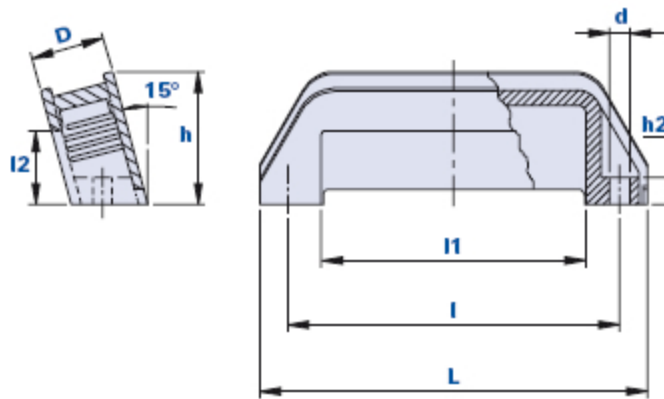


Maniglia antinfortunistica a base inclinata



Codice	Descrizione	Dimensioni						Foro		Peso grammi	Stock
		L	D	h	l1	l2	l	h2	d		
01TC1	Maniglia senza fascetta	126	24	43	86	24	108	9	6,5	45	√
01TCF1	Maniglia con fascetta RAL 2004	126	24	43	86	24	108	9	6,5	45	√
01TCF1G	Maniglia con fascetta RAL 7015	126	24	43	86	24	108	9	6,5	45	√

Materiale

Tecnopolimero a base poliammidica (PA). Resistente a sostanze chimiche organiche ed inorganiche quali oli, grassi, carburanti, solventi.

Colore

Nero finitura satinata.
Altri colori per adeguate quantità.

Fascetta

Colore aragosta RAL 2004 finitura satinata; colore grigio RAL 7015, finitura satinata.

Montaggio

Con viti a testa cilindrica con esagono incassato.

Confezione

10 - 50 - 100 pcs.