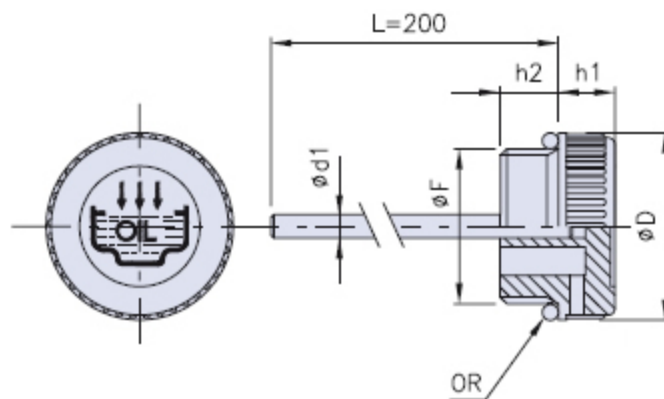


Tappo di carico olio zigrinato con astina



Codice	Dimensioni					Stock
	F	D	h1	h2	d1	
01TCAZ-14	G 1/4"	20	9	9	4	-
01TCAZ-38	G 3/8"	20,5	9	10	4	-
01TCAZ-12	G 1/2"	28	10,5	10,5	4	-
01TCAZ-34	G 3/4"	31	12	11	5	-
01TCAZ-1	G 1"	39	12	12	5	-
01TCAZ-114	G 1 1/4"	49	13	13,5	5	-
01TCAZ-14.15	M 14x1.5	20	9	9	4	-
01TCAZ-16.15	M 16x1.5	20	9	10	4	-
01TCAZ-18.15	M 18x1.5	28	10,5	10	4	-
01TCAZ-20.15	M 20x1.5	28	10,5	10	4	-
01TCAZ-22.15	M 22x1.5	28	10,5	11	4	-

Materiali

Tappo in materiale termoplastico (Poliamide 66).

Astina in acciaio fosfatato sezione tonda. Guarnizione di tenuta con anello O-Ring in gomma sintetica 70 Shore.

Descrizione

Tappo filettato a testa zigrinata e astina con lunghezza standard di 200 mm.

Colore

Nero.

Note

I tappi sono forniti di serie con simbolo UNI di carico e dicitura OIL.

A richiesta e per quantitativi minimi di 250 pz. si possono fornire astine di livello di misure diverse con tacche di livello di min-max.

Confezione

1 - 50 - 100 pcs.