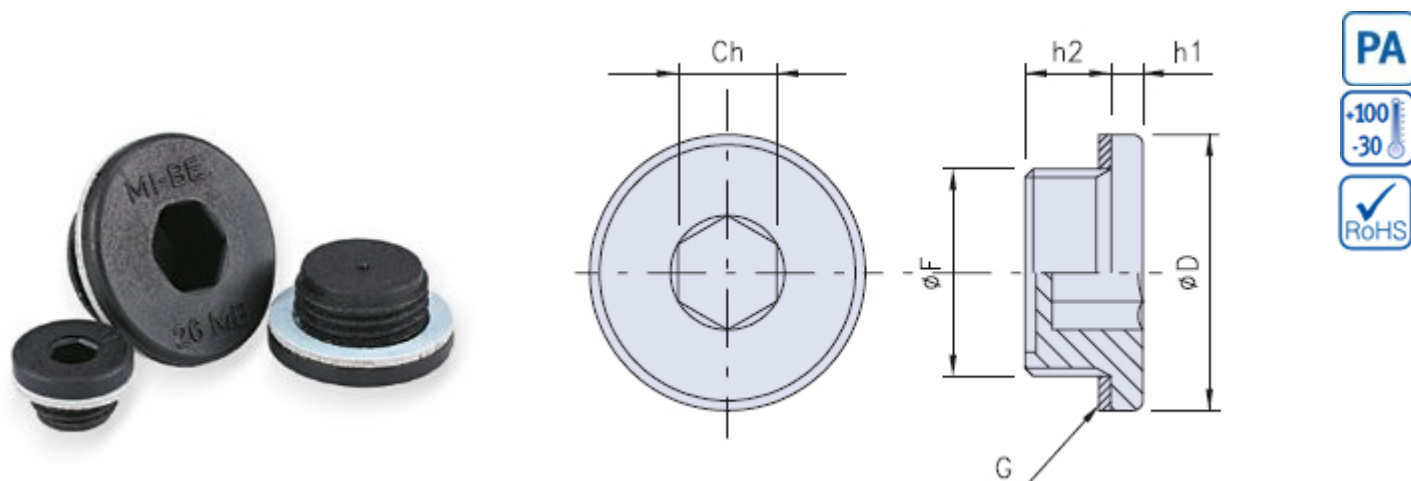


Tappo di chiusura con esagono incassato



G = Guarnizione di tenuta

Codice	Dimensioni							Stock
	F	Ch	D	h1	h2	Nm	Nm(PPA)	
01TCNB-14	G 1/4"	6	18	2,5	8	3	5	-
01TCNB-38	G 3/8"	8	22,5	3,5	10,5	6	8	-
01TCNB-12	G 1/2"	10	28,5	3,5	10,5	8	10	-
01TCNB-34	G 3/4"	12	35	4	10,5	10	18	-
01TCNB-14.15	M 14x1.5	6	20	2,5	8	3	5	-
01TCNB-16.15	M 16x1.5	8	22,5	3,5	11	6	8	-
01TCNB-18.15	M 18x1.5	10	26	3	10	7	10	-
01TCNB-20.15	M 20x1.5	10	28,5	3	11	7	10	-
01TCNB-22.15	M 22x1.5	10	28,5	3,5	10,5	7	10	-
01TCNB-26.15	M 26x1.5	12	35	3	11	10	18	-

Materiale

Tappo in poliammide 66 con carica di fibra di vetro al 30% per garantire ottime resistenze meccaniche alle alte e basse temperature. Guarnizione di tenuta a rondella piana in fibra FASIT 202 esente amianto; possibilità di montare a richiesta guarnizione in gomma o anello O-Ring.

Descrizione

Tappo filettato di chiusura con esagono incassato per ridurre al minimo l'ingombro esterno.

Colore

Nero.

Montaggio

Utilizzare normali chiavi esagonali rispettando i valori di serraggio (Nm) indicati in tabella.

Note

Realizzazione speciale in PA6 caricato 50% fibra vetro per aumentare la resistenza meccanica al serraggio (vedi dati in tabella) e per impiego con temperature in continuo fino a 120°C, per punte di 150°C.

Confezione

1 - 50 - 100 pcs.