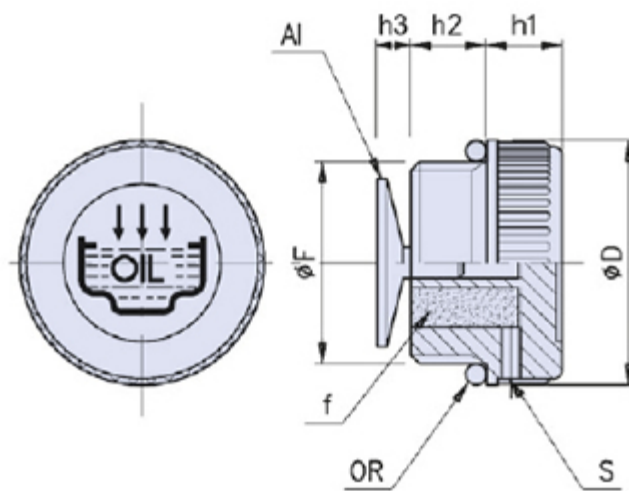


Tappo di sfiato zigrinato con aletta frangioolio e filtro



Al = Aletta frangioolio
 S = Foro di sfiato
 F = Filtro aria
 OR = O-Ring di tenuta

Codice	Dimensioni					Stock
	F	D	h2	h1	h3	
01TCSZF-38	G 3/8"	20,5	10	9	3	-
01TCSZF-12	G 1/2"	28	10,5	10,5	3	-
01TCSZF-34	G 3/4"	31	11	12	4	-
01TCSZF-1	G 1"	49	12	12	4	-
01TCSZF-114	G 1 1/4"	49	13,5	13	4	-
01TCSZF-16.15	M 16x15	20	10	9	3	-
01TCSZF-18.15	M 18x15	28	10	10,5	3	-
01TCSZF-20.15	M 20x15	28	10	10,5	3	-
01TCSZF-22.15	M 22x15	28	11	10,5	3	-

Materiale

Tappo in materiale termoplastico (Poliammide 66) caratterizzato da un'ottima resistenza meccanica alle basse e alte temperature stabilità dimensionale e resistenza agli urti.

Filtro aria in poliuretano espanso, grado di filtrazione 40 micron.

Descrizione

Tappo a testa cilindrica filettato di sfiato zigrinato con aletta frangioolio e filtro.

L'aletta frangioolio, applicata a pressione sotto il filetto protegge il foro di sfiato dove si verificano occasionali spruzzi di olio in sbattimento.

Il filtro aria in poliuretano espanso inserito all'interno del tappo protegge l'olio dal pulviscolo e dalle impurità esterne.

Il foro di sfiato è praticato lateralmente sulla testa esagonale con diam. da 2 a 3,5 mm.

Colore

Nero.

Note

I tappi sono forniti di serie con dicitura OIL.

Confezione

1 - 50 - 100 pcs.