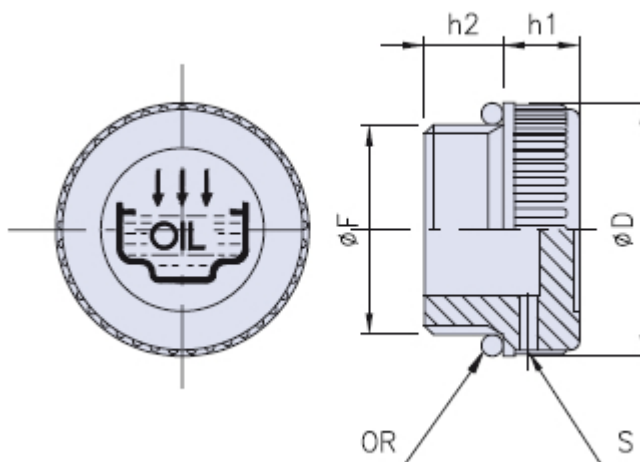


Tappo carico olio zigrinato con sfiato



S = Foro di sfiato



Codice	Dimensioni				Stock
	F	D	h1	h2	
01TCZS-14	G 1/4"	20	9	9	-
01TCZS-38	G 3/8"	20,5	9	10	-
01TCZS-12	G 1/2"	28	10,5	10,5	-
01TCZS-34	G 3/4"	31	12	11	-
01TCZS-1	G 1"	39	12	12	-
01TCZS-114	G 1 1/4"	49	13	13,5	-
01TCZS-112	G 1 1/2"	55	14,7	14,5	-
01TCZS-2	G 2"	68,5	15	16	-
01TCZS-14.15	M 14x1.5	20	9	9	-
01TCZS-16.15	M 16x1.5	20	9	10	-
01TCZS-18.15	M 18x1.5	28	10,5	10	-
01TCZS-20.15	M 20x1.5	28	10,5	10	-
01TCZS-22.15	M 22x1.5	28	10,5	10	-

Materiale

Tappo in materiale termoplastico (Poliammide 66) caratterizzato da un'ottima resistenza meccanica alle alte e basse temperature, stabilità dimensionale e resistenza agli urti.

Guarnizione di tenuta con anello OR in gomma sintetica 70 Shore.

Descrizione

Tappo filettato con testa zigrinata e foro di sfiato realizzato eseguito sulla impugnatura zigrinata con Ø da 2 a 3,5 mm.

Colore

Nero.

Note

I tappi sono forniti di serie con simbolo UNI di carico e dicitura OIL.

I codici TCZS 114-112-2 sono disponibili con dicitura GASOIL o DIESEL e, a richiesta, in colore rosso.

Confezione

1 - 50 - 100 pcs.