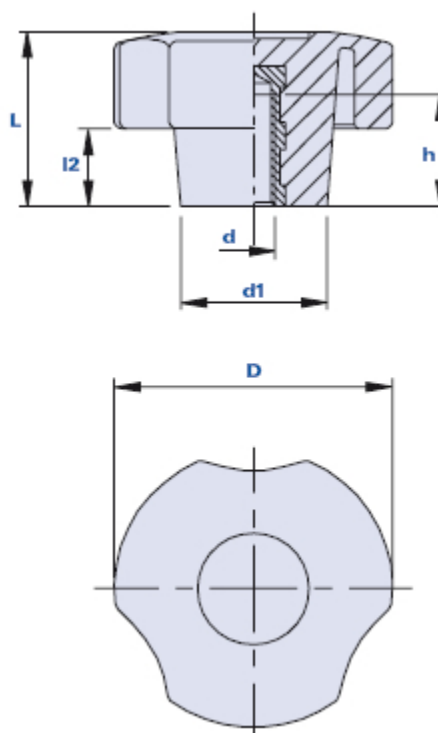


Volantino a tre lobi con boccola filettata nichelata cieca



Codice	Descrizione	Dimensioni				Inserto		Peso grammi	Stock
		D	L	d1	l2	d	h		
01THBN30C	THBN 30 M6	30	19	17	7	M6	11	12	-
01THBN40D	THBN 40 M8	40	25	21	11	M8	16	24	-
01THBN50E	THBN 50 M10	50	30	24	13	M10	16	32	√
01THBN60F	THBN 60 M12	60	38	28	17	M12	22	75	-

Materiale

Tecnopolimero a base poliammidica (PA). Resistente a sostanze chimiche organiche ed inorganiche quali oli, grassi, carburanti, solventi.

Colore

Nero finitura satinata. Altri colori per adeguate quantità.

Inserto

Ottone nichelato. Inserti speciali a disegno a richiesta per adeguate quantità.

Note

Personalizzazione con logo e/o grafica, per adeguate quantità.

Confezione

THBN 30/40: 25 - 100 - 200 pcs.

THBN 50/60: 10 - 50 - 100 pcs.