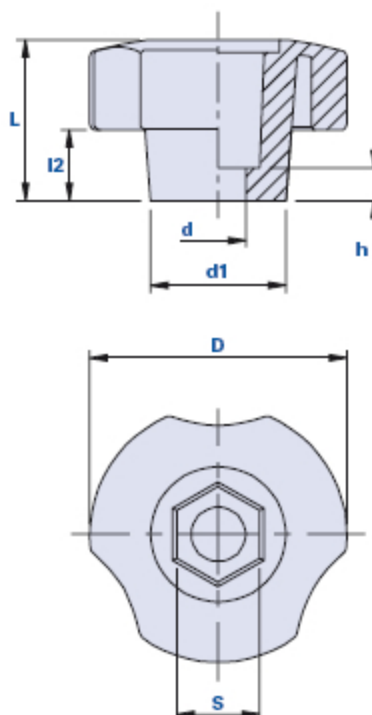


Volantino a tre lobi con sede esagonale per viti e dadi con calotta



Come ordinare:

Esempio: volantino cod. 01THE30CH10 con calotta di colore giallo = cod. 01THE30CH10-G

Calotta nera:	Calotta gialla:	Calotta rossa:	Calotta verde:	Calotta bleu:	Calotta aragosta:
Cod. + N	Cod. + G	Cod. + R	Cod. + V	Cod. + B	Cod. + A

Codice	Descrizione	Dimensioni							Peso grammi	Stock
		D	L	d1	l2	h	d	s		
01THE30CH10...	THE 30 CH10	30	19	17	7	5	6,5	10	12	√
01THE40CH13...	THE 40 CH13	40	25	21	11	5	8,5	13	20	√
01THE50CH13...	THE 50 CH13	50	30	24	16	5	8,5	13	25	√
01THE60CH17...	THE 60 CH17	60	38	28	17	5	11	17	41	-
01THE80CH17...	THE 80 CH17	80	35	30	17	5	13	17	63	√
01THE80CH18...	THE 80 CH18	80	39	30	17	5	13	18	63	√

Materiale

Tecnopolimero a base poliammidica (PA). Resistente a sostanze chimiche organiche ed inorganiche quali oli, grassi, carburanti, solventi.

Colore

Nero finitura satinata. Altri colori per adeguate quantità.

Inserto

Sede esagonale per dadi e viti.

Calotta

Calotta colore nero RAL 7021, aragosta RAL 7021, giallo RAL 1021, rosso RAL 3020, verde RAL 6018, bleu RAL 5015. Finitura satinata. Montaggio a pressione, facilmente rimovibile.

A richiesta, personalizzazione con altri colori, logo e/o grafica, per adeguate quantità.

Note

A richiesta, si fornisce il particolare già montato con l'inserito.

Confezione

50 - 100 - 200 pcs.