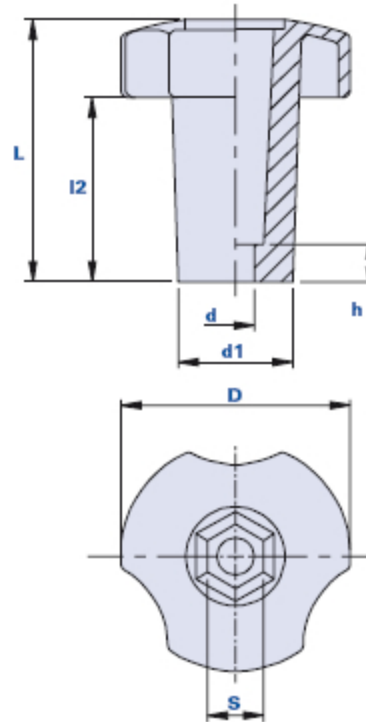


Volantino a tre lobi con mozzo alto e con sede esagonale per viti e dadi



Come ordinare volantino con calotta:

Esempio: volantino cod.01THEA30CH10 con calotta di colore giallo = cod. 01THEA30CH10-**G**

Calotta nera:	Calotta gialla:	Calotta rossa:	Calotta verde:	Calotta bleu:	Calotta aragosta:
Cod. + N	Cod. + G	Cod. + R	Cod. + V	Cod. + B	Cod. + A

Il codice sotto indicato indica il codice prodotto senza calotta.

Codice	Descrizione	Dimensioni							Peso grammi	Stock
		D	L	d1	l2	h	d	s		
01THEA30CH10	THEA 30 CH10	30	23	17	12	5	6,5	10	22	√
01THEA50CH13	THEA 50 CH13	50	57	25	40	10	8,5	13	37	√
01THEA60CH17	THEA 60 CH17	60	61	22	39	15	11	17	49	√

Materiale

Tecnopolimero a base poliammidica (PA). Resistente a sostanze chimiche organiche ed inorganiche quali oli, grassi, carburanti, solventi.

Colore

Nero finitura satinata.
Altri colori per adeguate quantità.

Inserto

Sede esagonale per dadi e viti.

Calotta a richiesta

Calotta colore nero RAL 7021, aragosta RAL 2004, giallo RAL 1021, rosso RAL 3020, verde RAL 6018, bleu RAL 5015. Finitura satinata. Montaggio a pressione, facilmente rimovibile.

A richiesta, personalizzazione con altri colori, logo e/o grafica, per adeguate quantità.

Note

A richiesta, si fornisce il particolare già montato con l'inserto.

Confezione

50 - 100 - 200 pcs.