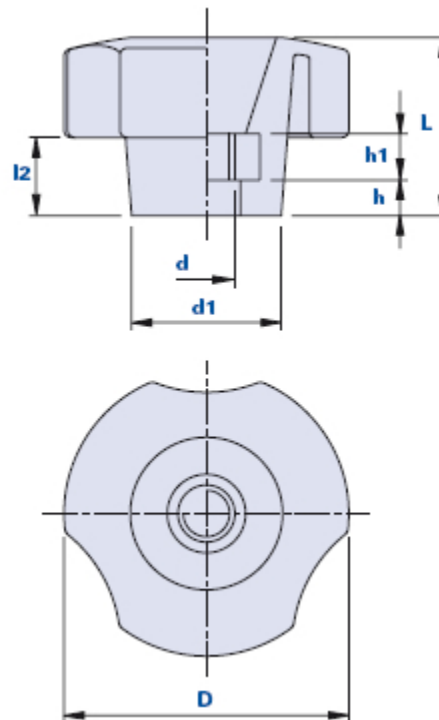


Volantino a tre lobi con boccola filettata passante



Come ordinare volantino con calotta:

Esempio: volantino cod. 01THF30C con calotta di colore giallo = cod. 01THF30C-**G**

Calotta nera:	Calotta gialla:	Calotta rossa:	Calotta verde:	Calotta bleu:	Calotta aragosta:
Cod. + N	Cod. + G	Cod. + R	Cod. + V	Cod. + B	Cod. + A

Il codice sotto indicato indica il codice prodotto senza calotta.

Codice	Descrizione	Dimensioni					Inserto		Peso grammi	Stock
		D	L	d1	l2	h	d	h1		
01THF20A	THF 20 M4	20	13	13	5	6	M4	3,2	3	√
01THF20B	THF 20 M5	20	13	13	5	5,5	M5	4	3	√
01THF20C	THF 20 M6	20	13	13	5	4,5	M6	5	6	√
01THF25A	THF 25 M4	25	16	14	6	5	M4	3,2	5	√
01THF25B	THF 25 M5	25	16	14	6	5	M5	4	5	√
01THF25C	THF 25 M6	25	16	14	6	5	M6	5	6	√
01THF25D	THF 25 M8	25	16	14	6	5	M8	6,5	8	√
01THF30B	THF 30 M5	30	19	17	7	5	M5	4	10	√
01THF30C	THF 30 M6	30	19	17	7	5	M6	5	10	√
01THF30D	THF 30 M8	30	19	17	7	5	M8	6,5	5	√
01THF30E	THF 30 M10	30	19	17	7	5	M10	4	6	√
01THF40C	THF 40 M6	40	25	21	11	5	M6	5	19	√
01THF40D	THF 40 M8	40	25	21	11	5	M8	6,5	20	√
01THF40E	THF 40 M10	40	25	21	11	5	M10	8	22	√

01THF50C	THF 50 M6	50	30	24	13	5	M6	5	26	√
01THF50D	THF 50 M8	50	30	24	13	5	M8	6,5	33	√
01THF50E	THF 50 M10	50	30	24	13	5	M10	8	36	√
01THF50F	THF 50 M12	50	30	24	13	5	M12	10	40	√
01THF60D	THF 60 M8	60	38	28	17	5	M8	6,5	62	√
01THF60E	THF 60 M10	60	38	28	17	5	M10	8	66	√
01THF60F	THF 60 M12	60	38	28	17	5	M12	10	68	√
01THF60N	THF 60 M14	60	38	28	17	5	M14	11	70	√
01THF80E	THF 80 M10	80	39	30	17	5	M10	8	60	√
01THF80F	THF 80 M12	80	39	30	17	5	M12	10	80	√
01THF80N	THF 80 M14	80	39	30	17	5	M14	11	90	√
01THF80P	THF 80 M16	80	39	30	17	5	M16	13	90	√

Materiale

Tecnopolimero a base poliammidica (PA). Resistente a sostanze chimiche organiche ed inorganiche quali oli, grassi, carburanti, solventi.

Colore

Nero finitura satinata. Altri colori per adeguate quantità.

Inserto

Acciaio zincato. Inserti speciali a disegno e/o in ottone/acciaio inox, a richiesta per adeguate quantità.

Calotta a richiesta

Calotta copriboccola colore nero RAL 7021, aragosta RAL 2004, giallo RAL 1021, rosso RAL 3020, verde RAL 6018, bleu RAL 5015. Finitura satinata. Montaggio a pressione, facilmente rimovibile. A richiesta, personalizzazione con altri colori, logo e/o grafica, per adeguate quantità. Non disponibile per THF 20 e 25.

Confezione

THF 20/25/30/40: 25 - 100 - 200 pcs.

THF 50/60/80: 10 - 50 - 100 pcs.