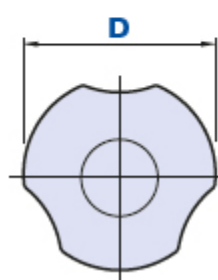
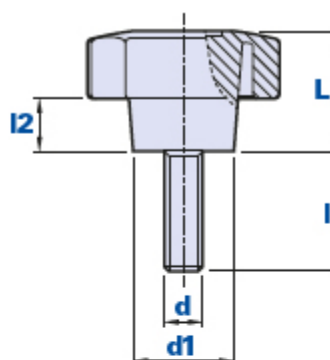


Volantino a tre lobi con perno filettato in acciaio inox



inox

PA

+100
-30

RoHS

Codice	Descrizione	Dimensioni				Inserto		Peso grammi	Stock
		D	L	d1	l2	d	l		
01THP20A10X	THPX 20 M4x10	20	13	13	5	M4	10	8	√
01THP20B30X	THPX 20 M5x30	20	13	13	5	M5	30	10	√
01THP25C20X	THPX 25 M6x20	25	16	14	6	M6	20	10	√
01THP30B40X	THPX 30 M5x40	30	19	17	7	M5	40	16	√
01THP30C10X	THPX 30 M6x10	30	19	17	7	M6	10	14	√
01THP30C15X	THPX 30 M6x15	30	19	17	7	M6	15	15	√
01THP30C20X	THPX 30 M6x20	30	19	17	7	M6	20	16	√
01THP30C25X	THPX 30 M6x25	30	19	17	7	M6	25	16	√
01THP30D20X	THPX 30 M8x20	30	19	17	7	M8	20	16	√
01THP30D25X	THPX 30 M8x25	30	19	17	7	M8	25	16	√
01THP30D40X	THPX 30 M8x40	30	19	17	7	M8	40	20	-
01THP40D15X	THPX 40 M8x15	40	25	21	11	M8	15	25	√
01THP40D20X	THPX 40 M8x20	40	25	21	11	M8	20	30	√
01THP40D25X	THPX 40 M8x25	40	25	21	11	M8	25	34	√
01THP40D30X	THPX 40 M8x30	40	25	21	11	M8	30	37	√
01THP40D35X	THPX 40 M8x35	40	25	21	11	M8	35	39	-
01THP40D40X	THPX 40 M8x40	40	25	21	11	M8	40	41	√
01THP40D50X	THPX 40 M8x50	40	25	21	11	M8	50	43	√
01THP50D60X	THPX 50 M8x60	50	30	24	13	M8	60	70	√
01THP50E20X	THPX 50 M10x20	50	30	24	13	M10	20	57	-
01THP50E30X	THPX 50 M10x30	50	30	24	13	M10	30	62	√

01THP50E40X	THPX 50 M10x40	50	30	24	13	M10	40	66	√
01THP50E50X	THPX 50 M10x50	50	30	24	13	M10	50	71	√
01THP60F20X	THPX 60 M12x20	60	38	28	17	M12	20	105	-
01THP60F30X	THPX 60 M12x30	60	38	28	17	M12	30	108	-
01THP60F40X	THPX 60 M12x40	60	38	28	17	M12	40	120	-
01THP60F50X	THPX 60 M12x50	60	38	28	17	M12	50	130	-

Materiale

Tecnopolimero a base poliammidica (PA). Resistente a sostanze chimiche organiche ed inorganiche quali oli, grassi, carburanti, solventi.

Colore

Nero finitura satinata.

Altri colori per adeguate quantità.

Inserto

Acciaio inox AISI 304.

Note

Personalizzazione con logo e/o grafica, per adeguate quantità.

Confezione

THPX 30/40: 25 - 100 - 200 pcs.

THPX 50/60: 10 - 50 - 100 pcs.