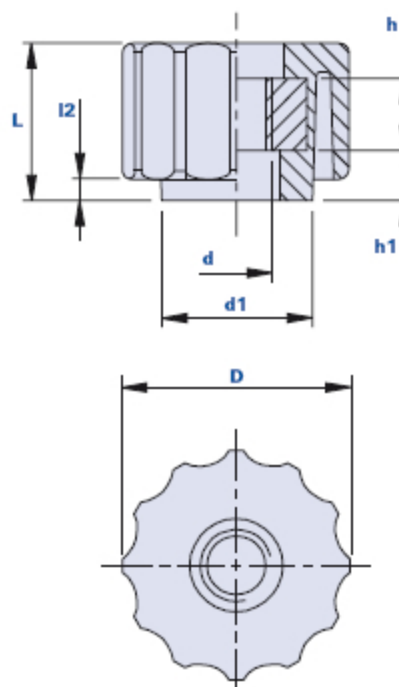


Manopola scanalata con boccola filettata passante



Codice	Descrizione	Dimensioni					Inserto		Peso grammi	Stock
		D	L	d1	l2	h1	d	h		
01TKF32C	TKF32 M6	32	22	21	19	5	M6	10	17	√
01TKF32D	TKF32 M8	32	22	21	19	5	M8	10	17	√
01TKF32E	TKF32 M10	32	22	21	19	5	M10	10	16	√

Materiale

Tecnopolimero a base poliammidica (PA). Resistente a sostanze chimiche organiche ed inorganiche quali oli, grassi, carburanti, solventi.

Colore

Nero finitura satinata.
Altri colori per adeguate quantità.

Inserto

Acciaio zincato. Inserti speciali a disegno e/o in ottone/acciaio inox a richiesta, per adeguate quantità.

Confezione

25 - 50 - 100 pcs.