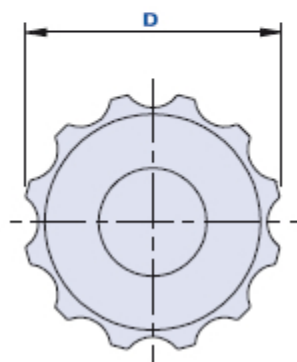
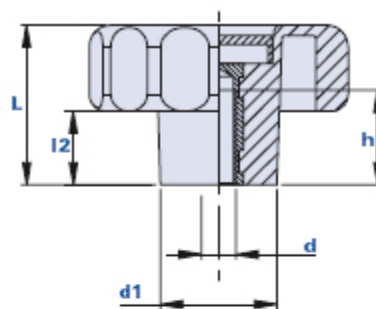


## Manopola scanalata con boccola filettata cieca



### Come ordinare Manopola con calotta:

Esempio: manopola cod. 01TMB50D con calotta di colore giallo = cod. 01TMB50D-G

Calotta nera:	Calotta gialla:	Calotta rossa:	Calotta verde:	Calotta blu:	Calotta aragosta:
Cod. + <b>N</b>	Cod. + <b>G</b>	Cod. + <b>R</b>	Cod. + <b>V</b>	Cod. + <b>B</b>	Cod. + <b>A</b>

Codice	Descrizione	Dimensioni				Inserito		Peso grammi	Stock
		D	L	d1	l2	d	h		
01TMB40D	TMB 40 M8	40	24,5	21	10,5	M8	15	24	√
01TMB40C	TMB 40 M6	40	24,5	21	10,5	M6	15	26	√
01TMB40E	TMB 40 M10	40	24,5	21	10,5	M10	15	20	√
01TMB50D	TMB 50 M8	50	34	25	14,5	M8	16	38	√
01TMB50E	TMB 50 M10	50	34	25	14,5	M10	16	34	√
01TMB50F	TMB 50 M12	50	34	25	14,5	M12	16	30	√
01TMB60D	TMB 60 M8	60	37	27	17	M8	22	64	√
01TMB60E	TMB 60 M10	60	37	27	17	M10	22	60	√
01TMB60F	TMB 60 M12	60	37	27	17	M12	22	56	√

### Materiale

Tecnopolimero a base poliammidica (PA). Resistente a sostanze chimiche organiche ed inorganiche quali oli, grassi, carburanti, solventi.

### Colore

Nero finitura satinata.  
Altri colori per adeguate quantità.

**Inserto**

Ottone. Inserti speciali a disegno e/o in acciaio inox a richiesta, per adeguate quantità.

**Calotta a richiesta**

Calotta colore nero RAL 7021, giallo RAL 1021, rosso RAL 3020, verde RAL 6018, bleu RAL 5015, aragosta RAL 2004. Finitura satinata. Montaggio a pressione.

A richiesta, personalizzazione con altri colori, logo e/o grafica, per adeguate quantità.

**Confezione**

10 - 50 - 100 pcs.