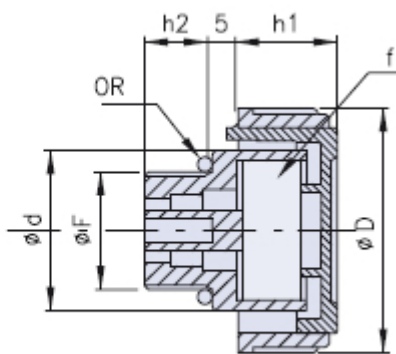
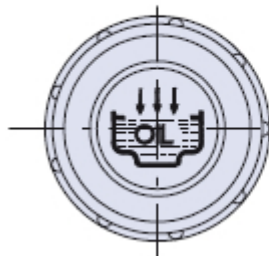


Tappo di sfiato



f = filtro in poliuretano

Codice	Dimensioni						Stock
	P	F	D	d	h1	h2	
01TMD-38	197	G 3/8"	36	23	17	11	-
01TMD-12	240	G 1/2"	41	28	18	12	-
01TMD-34	340	G 3/4"	47	33	17	12	-
01TMD-1	400	G 1"	52	38	20	12	-
01TMD-114	750	G 1 1/4"	63	49	23	13	-
01TMD-112	750	G 1 1/2"	63	55	23	13,5	-
01TMD-16.15	197	M 16x1.5	36	23	17	11	-
01TMD-18.15	217	M 18x1.5	41	28	17,5	12	-
01TMD-20.15	240	M 20x1.5	41	28	17,5	12	-
01TMD-22.15	240	M 22x1.5	41	28	17,5	12	-

Materiali

Tappo in materiale termoplastico (Poliammide 66), caratterizzato da una ottima resistenza meccanica alle basse e alte temperature, stabilità dimensionale e resistenza agli urti.

Guarnizione di tenuta O-Ring in gomma antiolio 70 Shore.

Descrizione

Tappo di riempimento e sfiato con testa cilindrica e lobi verticali per una migliore presa; serraggio a mano.

Tappi caratterizzati da un'ampia portata d'aria mediante quattro sezioni di sfiato poste sotto il filetto e sei posizionate al di sotto dell'impugnatura; consigliato per applicazioni su centraline oleodinamiche e serbatoi contenenti liquidi soggetti a rapide variazioni di volume, dove sia necessaria la rapida fuoriuscita o il richiamo di grossi volumi di aria, mentre di norma il tappo non sollecitato da spruzzi o da fuoriuscite di olio. Portata d'aria (P) indicata in tabella espressa in litri/minuto, misurata con pressione immessa di 50 mbar.

Colore

Nero con coperchio rosso.

Note

I tappi sono forniti di serie con simbolo UNI di carico olio e dicitura OIL.

Nelle versioni 114-112 il coperchio è disponibile con diciture GASOIL o DIESEL, in colore giallo; a richiesta e per quantitativi adeguati è possibile fornire il coperchio neutro oppure con un marchio personalizzato.

Confezione

1 - 50 - 100 pcs.