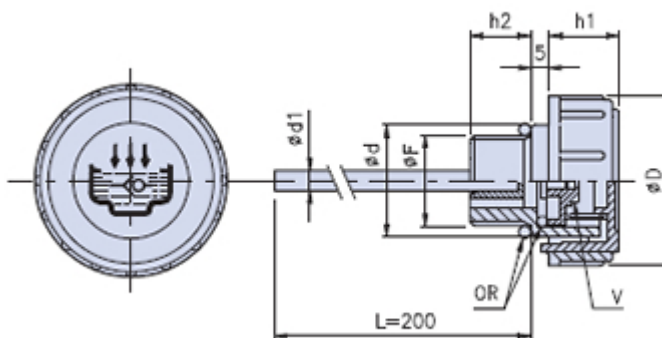


Tappo di sfiato con valvola e astina di livello



V = Valvola unidirezionale
OR = O-Ring di tenuta

Codice	Dimensioni						Stock
	F	D	d	d1	h1	h2	
01TMDAV-38	G 3/8"	36	23	4	17	11	-
01TMDAV-12	G 1/2"	41	28	4	18	12	-
01TMDAV-34	G 3/4"	47	33	5	17	12	-
01TMDAV-1	G 1"	52	38	5	20	12	-
01TMDAV-114	G 1 1/4"	63	49	5	23	13	-
01TMDAV-16.15	M 16x15	36	23	4	17	11	-
01TMDAV-18.15	M 18x15	41	28	4	17,5	12	-
01TMDAV-20.15	M 20x15	41	28	4	17,5	12	-
01TMDAV-22.15	M 22x15	41	28	4	17,5	12	-

Materiale

Tappo in materiale termoplastico (Poliammide 66) caratterizzato da un'ottima resistenza meccanica alle basse e alte temperature stabilità dimensionale e resistenza agli urti.

Astina di livello in acciaio fosfatato sezione tonda.

Guarnizione di tenuta O-Ring in (NBR) antiolio 70 Shore.

Descrizione

Tappo di riempimento e sfiato a testa cilindrica con lobi verticali per una presa ottimale e astina di livello.

Serraggio manuale.

Dotato di valvola unidirezionale, realizzato quindi per quelle applicazioni dove è necessario lo sfiato di aria solamente in uscita, quando è richiesto uno scarico d'aria in presenza di una sovrappressione interna.

L'azione della valvola di ritegno (regolata da una molla tarata 0,20-0,25 bar) permette lo sfiato ed evita l'entrata di impurità all'interno e la fuoriuscita di spruzzi di olio verso l'esterno, compatibilmente con le condizioni di lavoro e del tipo e quantità di olio utilizzato.

Consigliato per l'applicazione su compressori, riduttori, moltiplicatori e organi di trasmissione in genere.

Colore

Nero con coperchio rosso.

Note

I tappi sono forniti di serie con simbolo grafico "valvola".

A richiesta e per quantitativi minimi di 250 pz si possono fornire misure diverse con tacche di livello min-max.

Confezione

1 - 50 - 100 pcs.