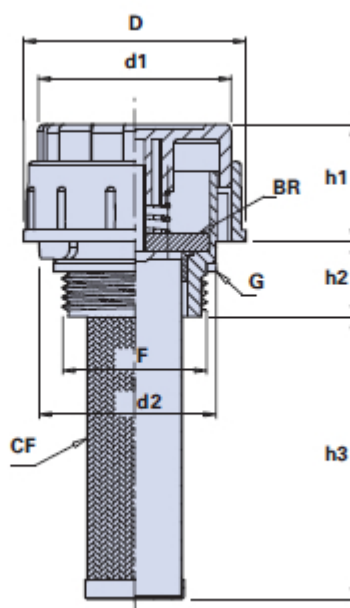


TMDF-1-BRC



Tappo di riempimento e sfiato con cestello filtrante



BR = Filtro in Bronzo
G = Guarnizioni in gomma
CF = Cestello filtrante

Codice	Dimensioni							Stock
	F	P	D	d1	h1	h2	h3	
01TMDF-1-BRC	G 1"	200	52,5	45	27	17	65	-

Materiale

Tappo in materiale termoplastico (Poliammide 66) caratterizzato da un'ottima resistenza meccanica alle basse e alte temperature stabilità dimensionale e resistenza agli urti.

Filtro in bronzo.

Guarnizione di tenuta con anello O-Ring in (NBR) 70 Shore alloggiato nella apposita sede.

Flangia in acciaio zincato con sede per attacco rapido a baionetta.

Cestello filtrante in materiale plastico Polipropilene (PP).

Descrizione

Tappo filettato di riempimento e sfiato.

Indicato per l'applicazione su serbatoi di piccole/medie dimensioni (25-100 Lt.), è dotato di un filtro aria in bronzo sinterizzato (grado di filtrazione 30 micron) e di un cestello di prefiltraggio olio in acciaio zincato (300 micron).

L'utilizzo del cestello nella fase di riempimento preserva dall'ingresso di impurità all'interno del serbatoio.

L'attacco è filettato da G.1" e il rabbocco dell'olio viene fatto estraendo direttamente il coperchio a sgancio rapido posto al di sopra del corpo del tappo. Portata d'aria (P) indicata in tabella espressa in litri/minuto, misurata con pressione immessa di 50 mbar.

Colore

Corpo e coperchio nero.

Note

I tappi sono forniti di serie con il simbolo grafico di carico olio.



Thenar Srl - Via della Costituzione, 66 - 42015 Correggio (RE) Italia

Tel. +39 0522 740511 - Fax +39 0522 740555 - info@thenar.it - www.thenar.it

Modelli THENAR proprietà riservata ai termini di legge - Disegni non riproducibili se non citando la fonte.

Confezione

1 - 50 - 100 pcs.